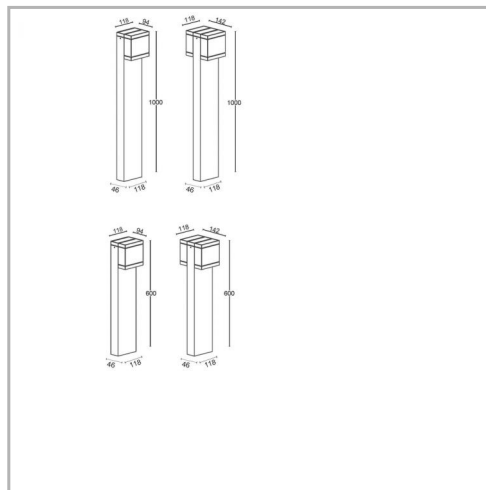
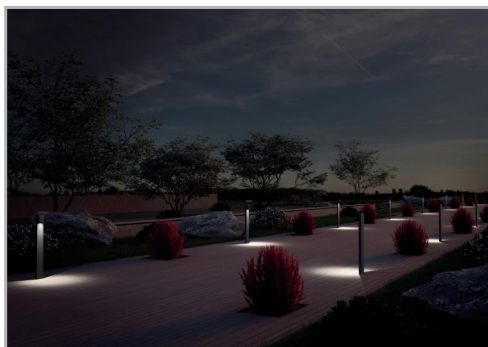


Eclairage > Luminaires > Borne > Semelle > WAY B

DÉSIGNATION ARTICLE : [BORNE WAY 600 2x8W 830](#)
PHOTOS ET SCHÉMAS

CARACTÉRISTIQUES DÉTAILLÉES

 Code article **31261626**

 EAN 13 **3262571193780**

 Classe de protection **1**

 Fréquence **50 Hz**

 IK **07**

 Tension **220 V**

 Puissance **8 W**

 Flux lumineux **352 Lm**

 Température de couleur **3000 K**

 MacAdam **3**

 IRC **80**

 IP **65**

 Groupe de risque **1**
CARACTÉRISTIQUES GÉNÉRALES
LAMDA FIRST

non

LES PLUS PRODUIT

Optimisé pour cheminement PMR.

Compatible arrêté nuisances lumineuses.

REMARQUE / NOTA

Article sur commande, consultez-nous.

CARACTÉRISTIQUES DÉTAILLÉES

Durée de vie (Lxx Bxx) **50 000 L80 B10**

Détecteur **NON**

Gradation **ON/OFF**

Intérieur ou extérieur **extérieur**

Poids article **4,300 Kg**

TÉLÉCHARGEMENT



[PAGE CATALOGUE \(0.5 MO\)](#)



[VISUELS \(0.751 MO\)](#)

