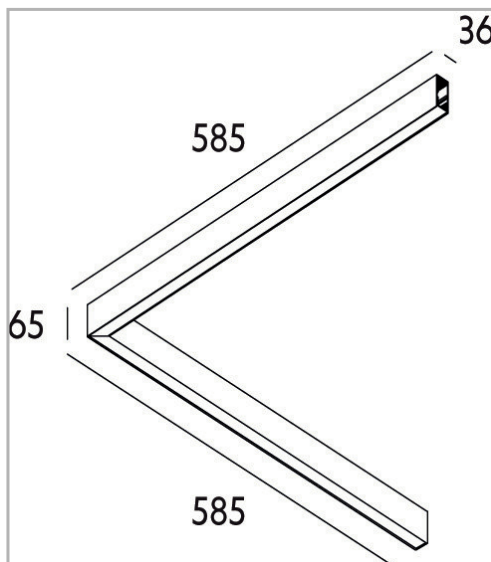


Eclairage > Luminaires > Plafonnier > Suspendu > LEADER P/S OPALE

**DÉSIGNATION ARTICLE :** [PLAFONNIER LEADER P/S OP BLANC 45W 4500LM 4000K](#)

**PHOTOS ET SCHÉMAS**


[+ DE VISUELS SUR WWW.SERMES.FR](http://www.sermes.fr)

**CARACTÉRISTIQUES DÉTAILLÉES**

Code article	<b>31264116</b>
EAN 13	<b>3262571172310</b>
IK	<b>08</b>
Flux lumineux	<b>4500 Lm</b>
Température de couleur	<b>ASUPPMG K</b>
Distribution	<b>ASUPPMG</b>
MacAdam	<b>2</b>
IP	<b>20</b>
Détecteur	<b>0</b>
Gradation	<b>On / off</b>
Intérieur ou extérieur	<b>intérieur</b>

**CARACTÉRISTIQUES GÉNÉRALES**

**LAMDA FIRST**

Non

**REMARQUE / NOTA**

Article sur commande, consultez-nous.

**CARACTÉRISTIQUES DÉTAILLÉES**

Optiques **ASUPPMG**

Poids article **3,7 Kg**

**TÉLÉCHARGEMENT**

[VISUELS \(1.512 MO\)](#)

