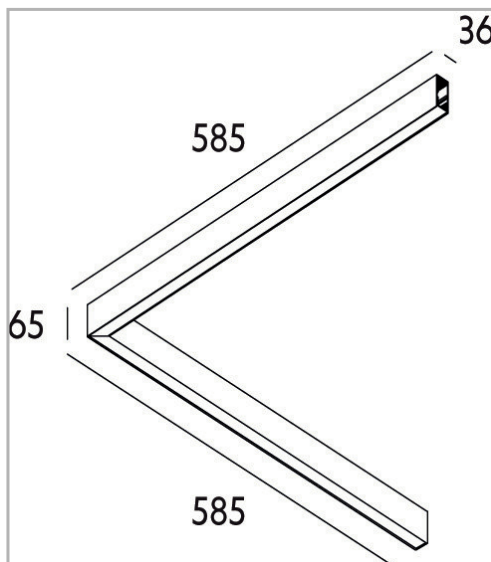


Eclairage > Luminaires > Plafonnier > Suspendu > LEADER P/S

DÉSIGNATION ARTICLE : [PLAFONNIER LEADER P/S OP BLANC 55W 5500LM 4000K](#)

PHOTOS ET SCHÉMAS


[+ DE VISUELS SUR WWW.SERMES.FR](http://www.sermes.fr)

CARACTÉRISTIQUES DÉTAILLÉES

Code article	31264117
EAN 13	3262571172327
IK	08
Flux lumineux	5500 Lm
MacAdam	2
IP	20
Détecteur	NON
Gradation	ON/OFF
Intérieur ou extérieur	intérieur
Poids article	4,500 Kg

CARACTÉRISTIQUES GÉNÉRALES

LAMDA FIRST
Non

TÉLÉCHARGEMENT



[VISUELS \(1.512 MO\)](#)

