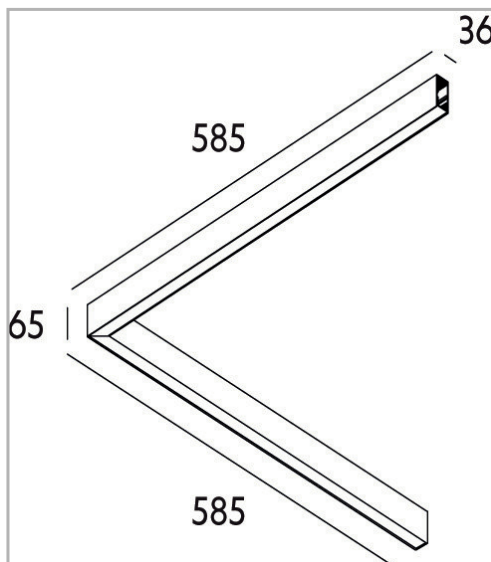


Eclairage > Luminaires > Plafonnier > Suspendu > LEADER P/S OPALE

DÉSIGNATION ARTICLE : [PLAFONNIER LEADER P/S OP BLANC 35W 3500LM 4000K DALI](#)

PHOTOS ET SCHÉMAS


[+ DE VISUELS SUR WWW.SERMES.FR](http://www.sermes.fr)

CARACTÉRISTIQUES DÉTAILLÉES

Code article	31264125
EAN 13	3262571172372
IK	08
Flux lumineux	3500 Lm
Température de couleur	ASUPPMG K
Distribution	ASUPPMG
MacAdam	2
IP	20
Détecteur	0
Gradation	DALI
Intérieur ou extérieur	intérieur

CARACTÉRISTIQUES GÉNÉRALES

LAMDA FIRST

Non

REMARQUE / NOTA

Article sur commande, consultez-nous.

CARACTÉRISTIQUES DÉTAILLÉES

Optiques **ASUPPMG**

Poids article **2,9 Kg**

TÉLÉCHARGEMENT

[VISUELS \(1.512 MO\)](#)

