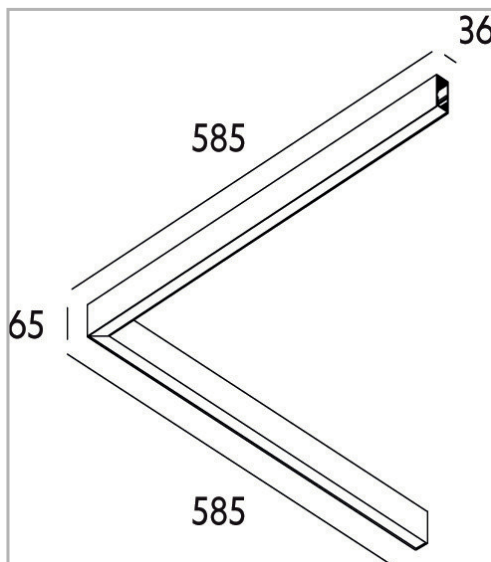


Eclairage > Luminaires > Plafonnier > Suspendu > LEADER P/S

DÉSIGNATION ARTICLE : [PLAFONNIER LEADER P/S OP BLANC 45W 4500LM 4000K DALI](#)

PHOTOS ET SCHÉMAS


[+ DE VISUELS SUR WWW.SERMES.FR](#)

CARACTÉRISTIQUES DÉTAILLÉES

Code article **31264126**

EAN 13 **3262571172389**

IK **08**

Flux lumineux **4500 Lm**

MacAdam **2**

Détecteur **NON**

Gradation **DALI**

Intérieur ou extérieur **intérieur**

Poids article **3,700 Kg**

CARACTÉRISTIQUES GÉNÉRALES

LAMDA FIRST

Non

TÉLÉCHARGEMENT

[VISUELS \(1.512 MO\)](#)