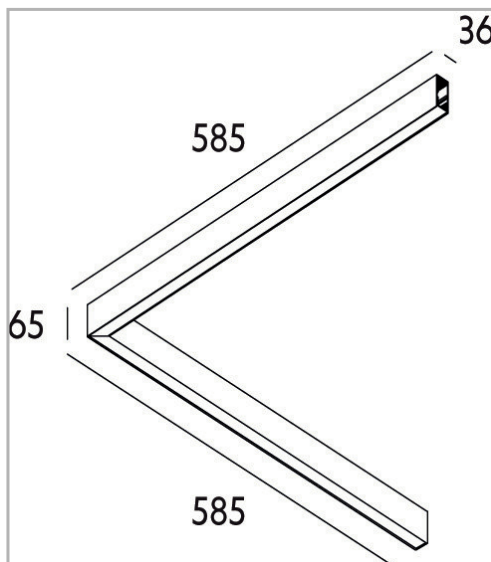


Eclairage > Luminaires > Plafonnier > Suspendu > LEADER P/S

**DÉSIGNATION ARTICLE :** [PLAFONNIER LEADER P/S OP BLANC 28W 2750LM 3000K DALI](#)

**PHOTOS ET SCHÉMAS**


[+ DE VISUELS SUR WWW.SERMES.FR](http://www.sermes.fr)

**CARACTÉRISTIQUES DÉTAILLÉES**

Code article	<b>31264130</b>
EAN 13	<b>3262571165664</b>
IK	<b>08</b>
Flux lumineux	<b>2750 Lm</b>
MacAdam	<b>2</b>
IP	<b>20</b>
Détecteur	<b>NON</b>
Gradation	<b>DALI</b>
Intérieur ou extérieur	<b>intérieur</b>

**CARACTÉRISTIQUES GÉNÉRALES**

**LAMDA FIRST**  
Non

TÉLÉCHARGEMENT



[VISUELS \(1.512 MO\)](#)

