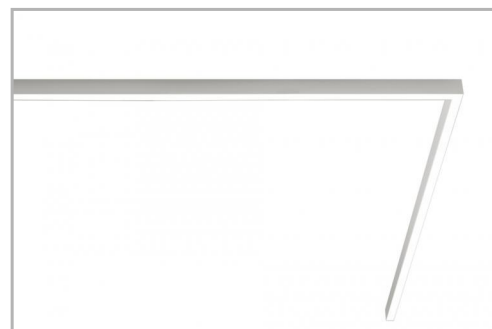
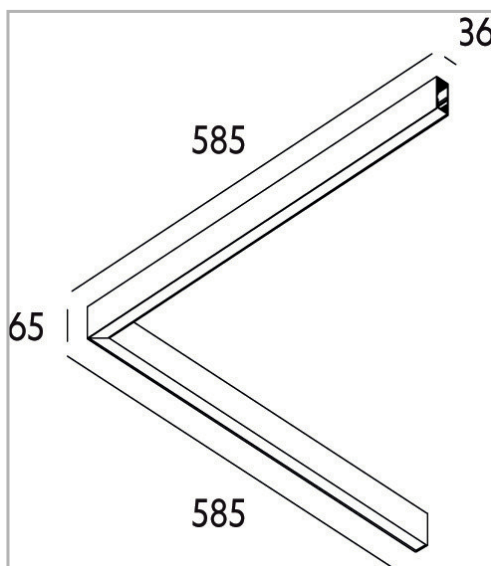


Eclairage > Luminaires > Plafonnier > Suspendu > LEADER P/S OPALE

DÉSIGNATION ARTICLE : [PLAFONNIER LEADER P/S OP NOIR 55W 5500LM 4000K](#)

PHOTOS ET SCHÉMAS


[+ DE VISUELS SUR WWW.SERMES.FR](#)

CARACTÉRISTIQUES DÉTAILLÉES

Code article	31264217
EAN 13	3262571172600
IK	08
Flux lumineux	5500 Lm
MacAdam	2
IP	20
Détecteur	0
Gradation	On / off
Intérieur ou extérieur	intérieur
Poids article	4,5 Kg

CARACTÉRISTIQUES GÉNÉRALES

LAMDA FIRST

Non

REMARQUE / NOTA

Article sur commande, consultez-nous.

TÉLÉCHARGEMENT


[VISUELS \(0.636 MO\)](#)

