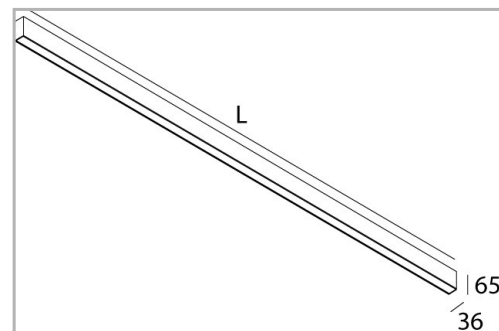
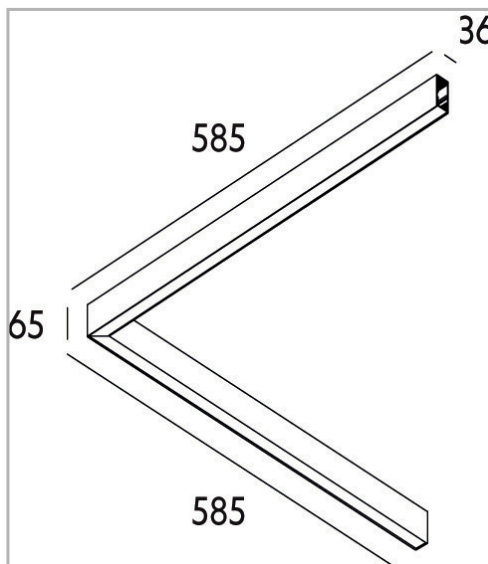


Eclairage > Luminaires > Plafonnier > Suspendu > LEADER P/S

DÉSIGNATION ARTICLE : [PLAFONNIER LEADER P/S MP BLANC 15W 1650LM 4000K DALI](#)

PHOTOS ET SCHÉMAS


[+ DE VISUELS SUR WWW.SERMES.FR](#)

CARACTÉRISTIQUES DÉTAILLÉES

Code article **31264321**

EAN 13 **3262571172891**

IK **08**

Flux lumineux **1650 Lm**

MacAdam **2**

IP **20**

Détecteur **NON**

Gradation **DALI**

Intérieur ou extérieur **intérieur**

Poids article **1,300 Kg**

CARACTÉRISTIQUES GÉNÉRALES

LAMDA FIRST

Non

REMARQUE / NOTA

Article sur commande, consultez-nous.

TÉLÉCHARGEMENT


[VISUELS \(0.585 MO\)](#)

