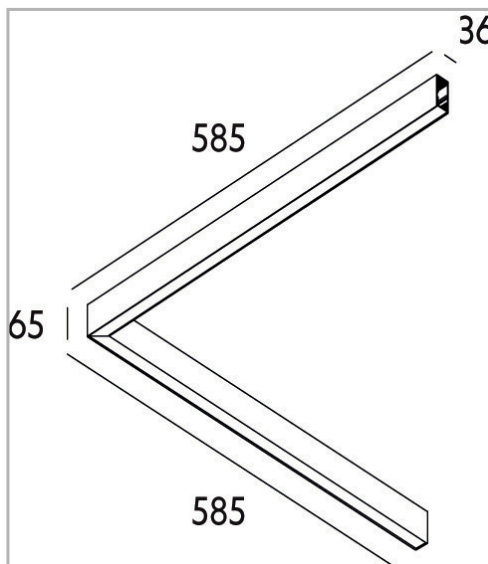


Eclairage > Luminaires > Plafonnier > Suspendu > LEADER P/S OPALE

DÉSIGNATION ARTICLE : [PLAFONNIER LEADER P/S MP NOIR 20W 2090LM 3000K DALI](#)

PHOTOS ET SCHÉMAS


[+ DE VISUELS SUR WWW.SERMES.FR](http://www.sermes.fr)

CARACTÉRISTIQUES DÉTAILLÉES

Code article	31264442
EAN 13	3262571173324
IK	08
Flux lumineux	2090 Lm
Température de couleur	ASUPPMG K
Distribution	ASUPPMG
MacAdam	2
IP	20
Détecteur	0
Gradation	DALI
Intérieur ou extérieur	intérieur
Optiques	ASUPPMG
Poids article	1,7 Kg

CARACTÉRISTIQUES GÉNÉRALES

LAMDA FIRST

Non

REMARQUE / NOTA

Article sur commande, consultez-nous.

TÉLÉCHARGEMENT



[VISUELS \(0.636 MO\)](#)

