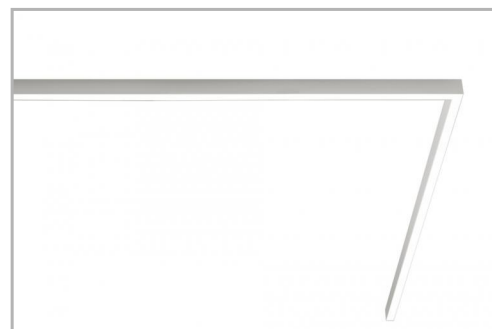
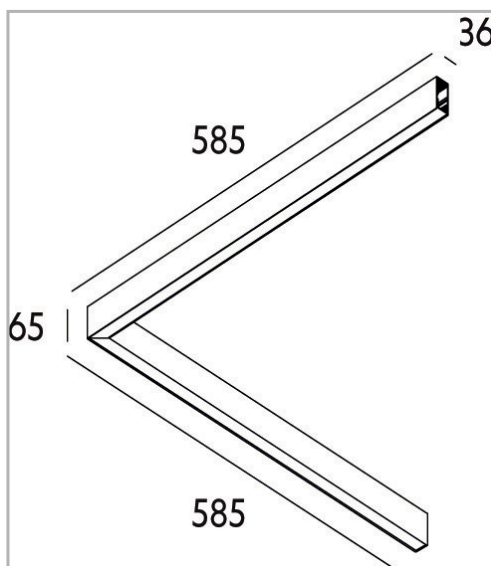


Eclairage > Luminaires > Plafonnier > Suspendu > LEADER P/S

DÉSIGNATION ARTICLE : [PLAFONNIER LEADER P/S OP BLANC 44W 4085LM 3000K](#)

PHOTOS ET SCHÉMAS


[+ DE VISUELS SUR WWW.SERMES.FR](#)

CARACTÉRISTIQUES DÉTAILLÉES

Code article **31265134**

EAN 13 **3262571173553**

IK **08**

Flux lumineux **4085 Lm**

MacAdam **2**

IP **20**

Détecteur **NON**

Gradation **ON/OFF**

Intérieur ou extérieur **intérieur**

Poids article **2,700 Kg**

CARACTÉRISTIQUES GÉNÉRALES

LAMDA FIRST

Non

TÉLÉCHARGEMENT


[VISUELS \(0.636 MO\)](#)

