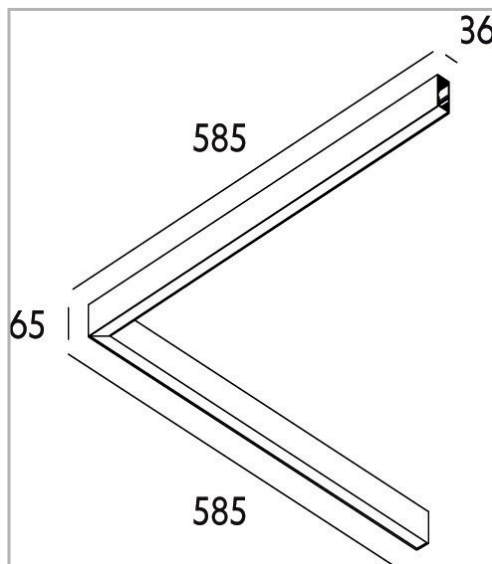


Eclairage > Luminaires > Plafonnier > Suspendu > LEADER P/S OPALE

DÉSIGNATION ARTICLE : [PLAFONNIER LEADER P/S MP NOIR 44W 4700LM 4000K](#)

PHOTOS ET SCHÉMAS


[+ DE VISUELS SUR WWW.SERMES.FR](#)

CARACTÉRISTIQUES DÉTAILLÉES

Code article	31265414
EAN 13	3262571174253
IK	08
Flux lumineux	4700 Lm
Température de couleur	ASUPPMG K
Distribution	ASUPPMG
MacAdam	2
IP	20
Détecteur	0
Gradation	On / off
Intérieur ou extérieur	intérieur
Optiques	ASUPPMG
Poids article	2,7 Kg

CARACTÉRISTIQUES GÉNÉRALES

LAMDA FIRST

Non

REMARQUE / NOTA

Article sur commande, consultez-nous.

TÉLÉCHARGEMENT

[VISUELS \(0.636 MO\)](#)