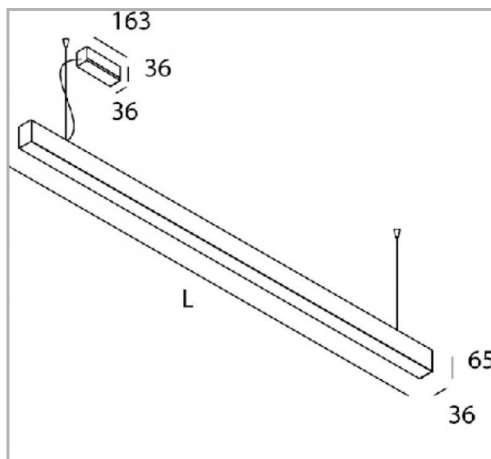


Eclairage > Luminaires > Plafonnier > Suspendu > LEADER S

DÉSIGNATION ARTICLE : [PLAFONNIER LEADER S NOIR D/I OPALE 45W 2500+2050LM 4000K DALI](#)
PHOTOS ET SCHÉMAS

CARACTÉRISTIQUES DÉTAILLÉES

Code article	31266222
EAN 13	3262571174611
Fréquence	50 Hz
IK	08
Tension	230 V
Puissance	45 W
Flux lumineux	2500/2050 Lm
Température de couleur	ASUPPMG K
Distribution	ASUPPMG
MacAdam	2
IP	20
Durée de vie	50000 h
Indicateur L & B	L90 B10

CARACTÉRISTIQUES GÉNÉRALES
LAMDA FIRST

Non

LES PLUS PRODUIT

- Multiples structures géométriques
- Diffuseur opale ou microprismatique

REMARQUE / NOTA

Article sur commande, consultez-nous.

GARANTIE

5 ans

CARACTÉRISTIQUES DÉTAILLÉES

Détecteur	0
Gradation	On / off
Intérieur ou extérieur	intérieur
Optiques	ASUPPMG
Puissance	2750+2050 W/m
Poids article	2,1 Kg

TÉLÉCHARGEMENT[VISUELS \(0.349 MO\)](#)