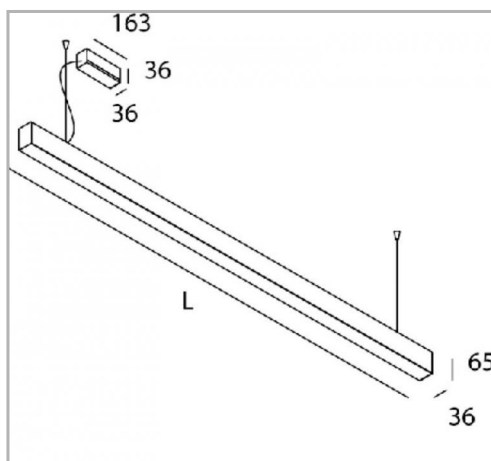


Eclairage > Luminaires > Plafonnier > Suspendu > LEADER S

DÉSIGNATION ARTICLE : [PLAFONNIER LEADER S NOIR D/I MICRO 45W 2750+2050LM 4000K](#)

PHOTOS ET SCHÉMAS

CARACTÉRISTIQUES DÉTAILLÉES

Code article	31266412
EAN 13	3262571174758
Fréquence	50 Hz
IK	08
Tension	230 V
Puissance	45 W
Flux lumineux	2750/2050 Lm
MacAdam	2
IP	20
Durée de vie	50000 h
Indicateur L & B	L90 B10
Détecteur	NON
Gradation	ON/OFF

CARACTÉRISTIQUES GÉNÉRALES
LAMDA FIRST

Non

LES PLUS PRODUIT

- Multiples structures géométriques
- Diffuseur opale ou microprismatique

REMARQUE / NOTA

Article sur commande, consultez-nous.

GARANTIE

5 ans

CARACTÉRISTIQUES DÉTAILLÉES

Intérieur ou extérieur **intérieur**

Puissance **2750+2050 W/m**

Poids article **2,100 Kg**

TÉLÉCHARGEMENT



[VISUELS \(0.382 MO\)](#)

