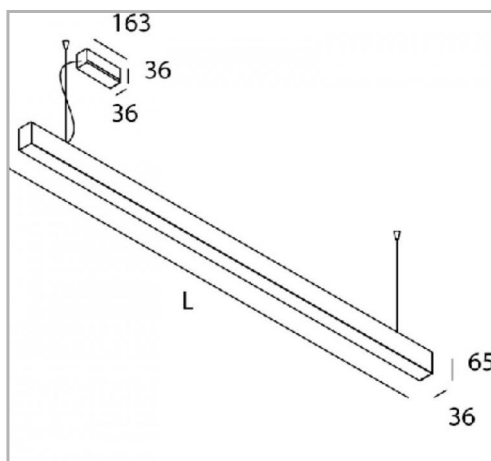


Eclairage > Luminaires > Plafonnier > Suspendu > LEADER S

DÉSIGNATION ARTICLE : [PLAFONNIER LEADER S NOIR D/I MICRO 35W 2200+1550LM 4000K DALI](#)
PHOTOS ET SCHÉMAS

CARACTÉRISTIQUES DÉTAILLÉES

| | |
|------------------|----------------------|
| Code article | 31266421 |
| EAN 13 | 3262571174765 |
| Fréquence | 50 Hz |
| IK | 08 |
| Tension | 230 V |
| Puissance | 35 W |
| Flux lumineux | 2200/1550 Lm |
| MacAdam | 2 |
| IP | 20 |
| Durée de vie | 50000 h |
| Indicateur L & B | L90 B10 |
| Détecteur | NON |
| Gradation | ON/OFF |

CARACTÉRISTIQUES GÉNÉRALES
LAMDA FIRST

Non

LES PLUS PRODUIT

- Multiples structures géométriques
- Diffuseur opale ou microprismatique

REMARQUE / NOTA

Article sur commande, consultez-nous.

GARANTIE

5 ans

CARACTÉRISTIQUES DÉTAILLÉES

Intérieur ou extérieur **intérieur**

Puissance **2200+1550 W/m**

Poids article **1,700 Kg**

TÉLÉCHARGEMENT

[VISUELS \(0.382 MO\)](#)

