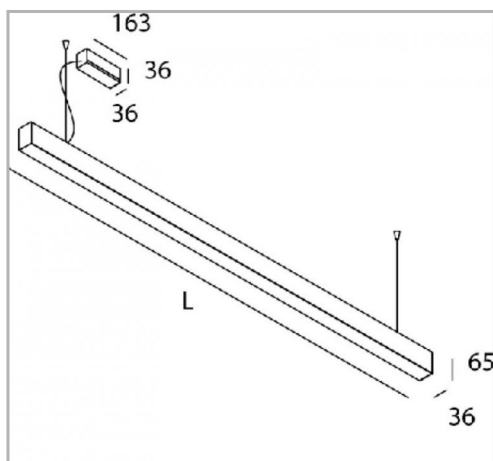


Eclairage > Luminaires > Plafonnier > Suspendu > LEADER S

**DÉSIGNATION ARTICLE :** [PLAFONNIER LEADER S NOIR D/I MICRO 35W 2090+1470LM 3000K DALI](#)

**PHOTOS ET SCHÉMAS**

**CARACTÉRISTIQUES DÉTAILLÉES**

Code article	<b>31266441</b>
EAN 13	<b>3262571174802</b>
Fréquence	<b>50 Hz</b>
IK	<b>08</b>
Tension	<b>230 V</b>
Puissance	<b>35 W</b>
Flux lumineux	<b>2090/1470 Lm</b>
MacAdam	<b>2</b>
IP	<b>20</b>
Durée de vie	<b>50000 h</b>
Indicateur L & B	<b>L90 B10</b>
Détecteur	<b>NON</b>
Gradation	<b>ON/OFF</b>

**CARACTÉRISTIQUES GÉNÉRALES**
**LAMDA FIRST**

Non

**LES PLUS PRODUIT**

- Multiples structures géométriques
- Diffuseur opale ou microprismatique

**REMARQUE / NOTA**

Article sur commande, consultez-nous.

**GARANTIE**

5 ans

**CARACTÉRISTIQUES DÉTAILLÉES**

Intérieur ou extérieur      **intérieur**

Puissance      **2200+1550 W/m**

Poids article      **1,700 Kg**

**TÉLÉCHARGEMENT**

[VISUELS \(0.382 MO\)](#)

