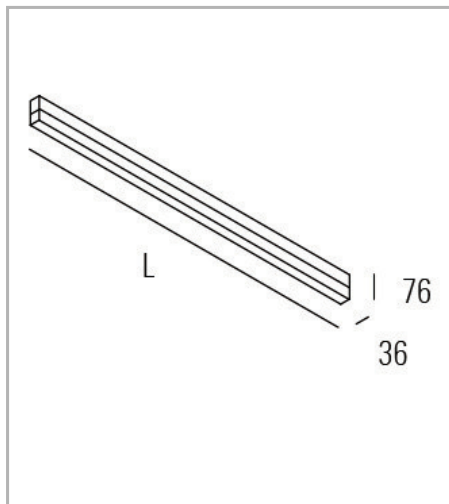
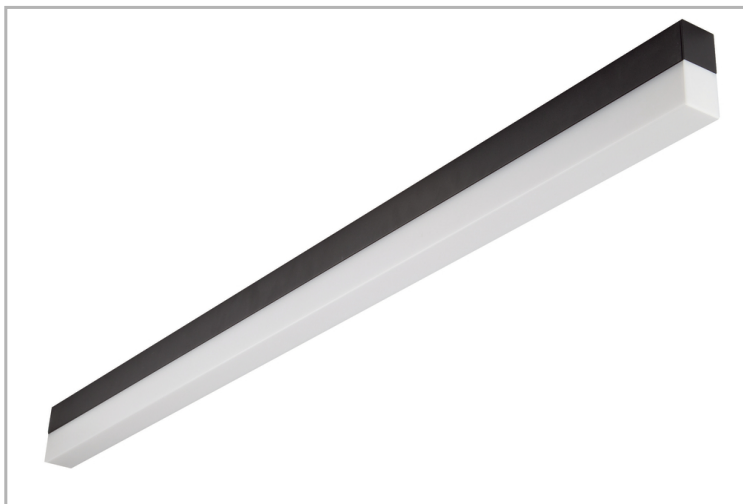


Eclairage > Luminaires > Plafonnier > Saillie > QUANTUM P

DÉSIGNATION ARTICLE : [PLAFONNIER QUANTUM BLANC 41W 4000K](#)

PHOTOS ET SCHÉMAS

CARACTÉRISTIQUES DÉTAILLÉES

Code article	31280709
EAN 13	3262571158802
Classe de protection	1
Fréquence	50 Hz
IK	05
Tension	230 V
Répartition lumineuse	Diffusant
MacAdam	3
IRC	80
IP	40
Groupe de risque	0
Durée de vie (Lxx Bxx)	50 000 heures L90 B10
Détecteur	NON
Gradation	ON/OFF

CARACTÉRISTIQUES DÉTAILLÉES

Intérieur ou extérieur **intérieur**

Poids article **2,1 Kg**

TÉLÉCHARGEMENT

 [PAGE CATALOGUE \(0.21 MO\)](#) 

 [VISUELS \(0.14 MO\)](#) 