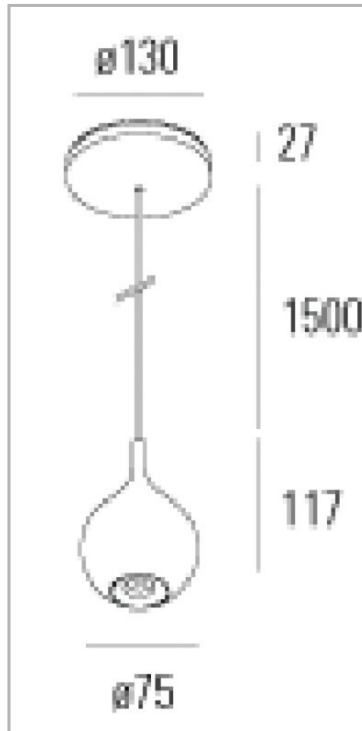


Eclairage > Luminaires > Plafonnier > Suspendu > DRIP

DÉSIGNATION ARTICLE : [PLAFONNIER DRIP NOIR 6.4W 450LM 3000K](#)

PHOTOS ET SCHÉMAS

CARACTÉRISTIQUES DÉTAILLÉES

Code article	31281162
EAN 13	3262571150325
Classe de protection	1
Fréquence	50 Hz
IK	02
Tension	230 V
Puissance	6 W
Faisceau	62 °
Flux lumineux	600 Lm

CARACTÉRISTIQUES GÉNÉRALES
LAMDA FIRST

Non

LES PLUS PRODUIT

- Différents coloris

REMARQUE / NOTA

Article sur commande, consultez-nous.

GARANTIE

5 ans

CARACTÉRISTIQUES DÉTAILLÉES

Température de couleur	3000 K
Répartition lumineuse	Direct ou symétrique
MacAdam	2
IRC	80
IP	20
Groupe de risque	1
Durée de vie	50000 h
Indicateur L & B	L80 B10
Durée de vie (Lxx Bxx)	50 000 heures L80 B10
Détecteur	NON
Gradation	ON/OFF
Intérieur ou extérieur	intérieur
Poids article	1,15 Kg
Diamètre	75 mm

TÉLÉCHARGEMENT

[VISUELS \(0.184 MO\)](#)