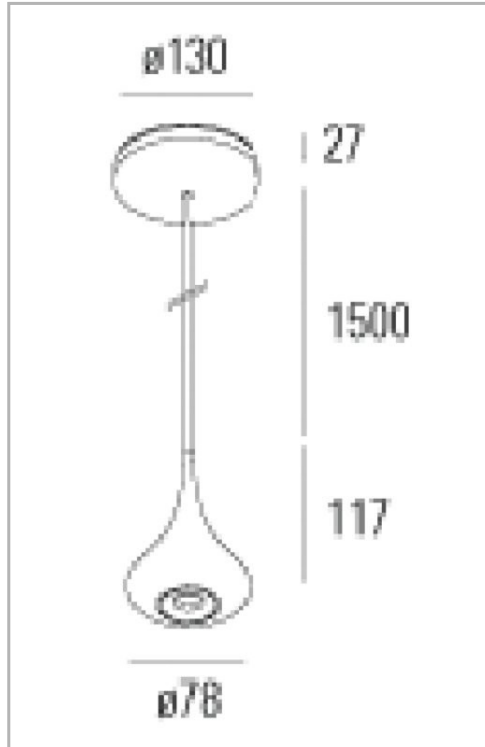


Eclairage > Luminaires > Plafonnier > Suspendu > DRIP

DÉSIGNATION ARTICLE : [PLAFONNIER DRIP SLIM NOIR 6,4W 450LM 3000K](#)

PHOTOS ET SCHÉMAS

CARACTÉRISTIQUES DÉTAILLÉES

Code article **31281172**

EAN 13 **3262571150349**

Classe de protection **1**

Fréquence **50 Hz**

IK **02**

Tension **230 V**

Puissance **6 W**

Faisceau **62 °**

Flux lumineux **600 Lm**

CARACTÉRISTIQUES GÉNÉRALES

LAMDA FIRST

Non

LES PLUS PRODUIT

- Différents coloris

REMARQUE / NOTA

Article sur commande, consultez-nous.

GARANTIE

5 ans

CARACTÉRISTIQUES DÉTAILLÉES

| | |
|------------------------|------------------------------|
| Température de couleur | 3000 K |
| Répartition lumineuse | Direct ou symétrique |
| MacAdam | 2 |
| IRC | 80 |
| IP | 20 |
| Groupe de risque | 1 |
| Durée de vie | 50000 h |
| Indicateur L & B | L80 B10 |
| Durée de vie (Lxx Bxx) | 50 000 heures L80 B10 |
| Détecteur | NON |
| Gradation | ON/OFF |
| Intérieur ou extérieur | intérieur |
| Poids article | 0,400 Kg |
| Diamètre | 78 mm |

TÉLÉCHARGEMENT

[VISUELS \(0.17 MO\)](#)