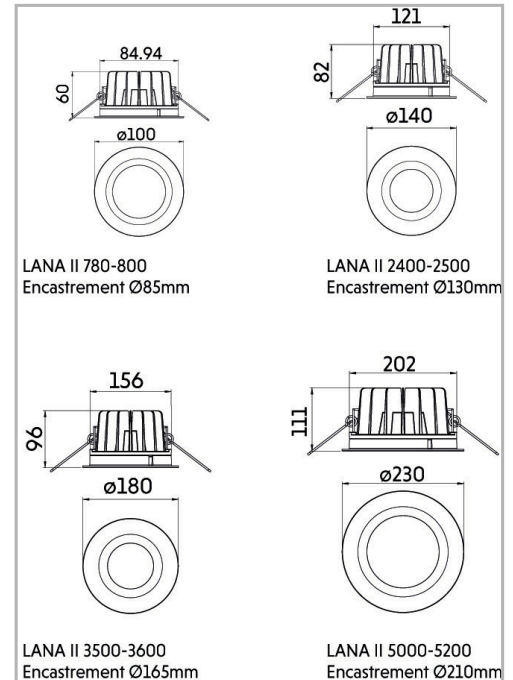


Eclairage > Luminaires > Downlight > Encastré > LANA II

DÉSIGNATION ARTICLE : [DOWNLIGHT ENCASTRE LANA II 8W 4000K](#)
PHOTOS ET SCHÉMAS

CARACTÉRISTIQUES DÉTAILLÉES

 Code article **31282344**

 EAN 13 **3262571188892**

 Classe de protection **2**

 Fréquence **50 Hz**

 IK **05**

 Tension **230 V**

 Puissance **8 W**

 Faisceau **38 °**

 Flux lumineux **800 Lm**

 Température de couleur **4000 K**
CARACTÉRISTIQUES GÉNÉRALES
LAMDA FIRST

Non

LES PLUS PRODUIT

- IP 66 intégral

TECHNIQUE ET INSTALLATION

Installation dans faux-plafond d'épaisseur 1 à 20 mm. Afin de garantir l'étanchéité, l'emploi d'un câble d'alimentation souple (H07 RN-F) est impératif.

REMARQUE / NOTA

Article sur commande, consultez-nous.

GARANTIE

3 ans

CARACTÉRISTIQUES DÉTAILLÉES

CIE3	>95 %
ULOR	0 %
MacAdam	2
IRC	>80
IP	66
Groupe de risque	1
Durée de vie	50000 h
Indicateur L & B	L70 B10
Durée de vie (Lxx Bxx)	50 000 heures L70 B10
Détecteur	0
Gradation	On / off
Intérieur ou extérieur	intérieur
Poids article	0,9 Kg

TÉLÉCHARGEMENT

[VISUELS \(0.639 MO\)](#)