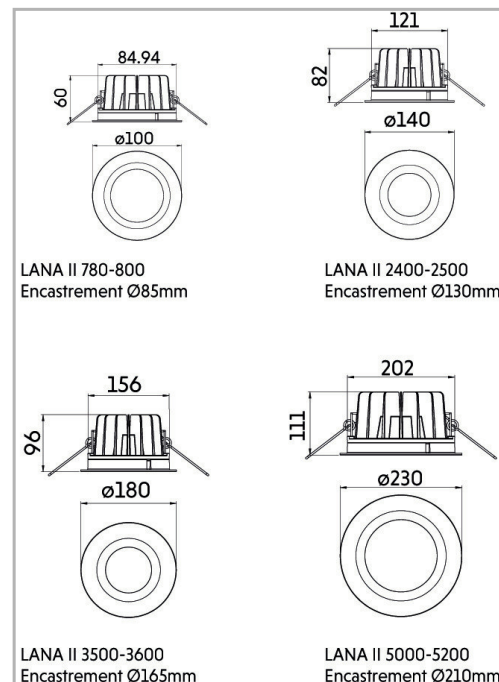


Eclairage > Luminaires > Downlight > Encastré > LANA II

DÉSIGNATION ARTICLE : [DOWNLIGHT ENCASTRE LANA II 20W 4000K](#)
PHOTOS ET SCHÉMAS

CARACTÉRISTIQUES DÉTAILLÉES

 Code article **31282349**

 EAN 13 **3262571188915**

 Classe de protection **2**

 Fréquence **50 Hz**

 IK **05**

 Tension **230 V**

 Puissance **20 W**

 Faisceau **50 °**

 Flux lumineux **2500 Lm**

 Température de couleur **4000 K**
CARACTÉRISTIQUES GÉNÉRALES
LAMDA FIRST

Non

LES PLUS PRODUIT

- IP 66 intégral

TECHNIQUE ET INSTALLATION

Installation dans faux-plafond d'épaisseur 1 à 20 mm. Afin de garantir l'étanchéité, l'emploi d'un câble d'alimentation souple (H07 RN-F) est impératif.

CARACTÉRISTIQUES DÉTAILLÉES

CIE3	>95 %
ULOR	0 %
MacAdam	2
IRC	>80
IP	66
Groupe de risque	1
Durée de vie	50000 h
Indicateur L & B	L70 B10
Durée de vie (Lxx Bxx)	50 000 heures L70 B10
Détecteur	NON
Gradation	ON/OFF
Intérieur ou extérieur	intérieur
Poids article	1,000 Kg

CARACTÉRISTIQUES GÉNÉRALES

REMARQUE / NOTA

(10 pièces minimum)

- DALI (+ 35€)

- coloris noir ou argent (prix identique).

- boitier d'encastrement béton.

(20 pièces minimum)

- traitement bord de mer (+15€).

GARANTIE

3 ans

TÉLÉCHARGEMENT



[VISUELS \(0.639 MO\)](#)

