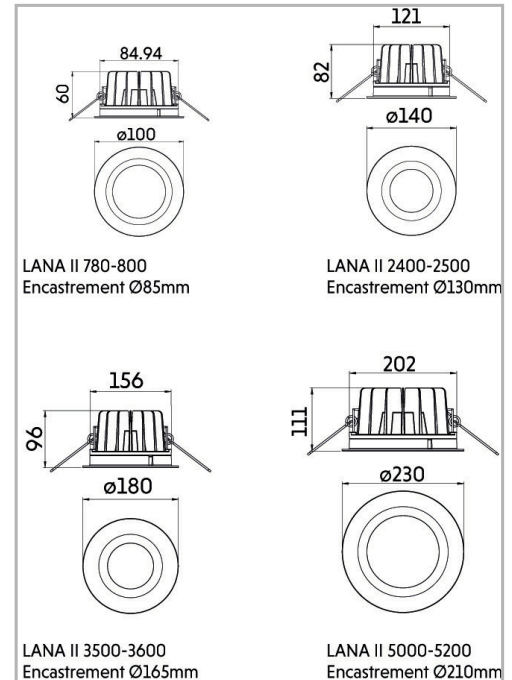


Eclairage > Luminaires > Downlight > Encastré > LANA II

DÉSIGNATION ARTICLE : [DOWNLIGHT ENCASTRE LANA II 26W 3000K](#)
PHOTOS ET SCHÉMAS

CARACTÉRISTIQUES DÉTAILLÉES

Code article	31282350
EAN 13	3262571188922
Classe de protection	2
Fréquence	50 Hz
IK	05
Tension	230 V
Puissance	26 W
Faisceau	70 °
Flux lumineux	3500 Lm
Température de couleur	3000 K

CARACTÉRISTIQUES GÉNÉRALES
LAMDA FIRST

Non

LES PLUS PRODUIT

- IP 66 intégral

TECHNIQUE ET INSTALLATION

Installation dans faux-plafond d'épaisseur 1 à 20 mm. Afin de garantir l'étanchéité, l'emploi d'un câble d'alimentation souple (H07 RN-F) est impératif.

REMARQUE / NOTA

Article sur commande, consultez-nous.

GARANTIE

3 ans

CARACTÉRISTIQUES DÉTAILLÉES

Distribution	ASUPPMG
CIE3	>95 %
ULOR	0 %
MacAdam	2
IRC	>80
IP	66
Groupe de risque	1
Durée de vie	50000 h
Indicateur L & B	L70 B10
Durée de vie (Lxx Bxx)	50 000 heures L70 B10
Détecteur	0
Gradation	On / off
Intérieur ou extérieur	intérieur
Optiques	ASUPPMG
Poids article	1,63 Kg

TÉLÉCHARGEMENT

[VISUELS \(0.639 MO\)](#)