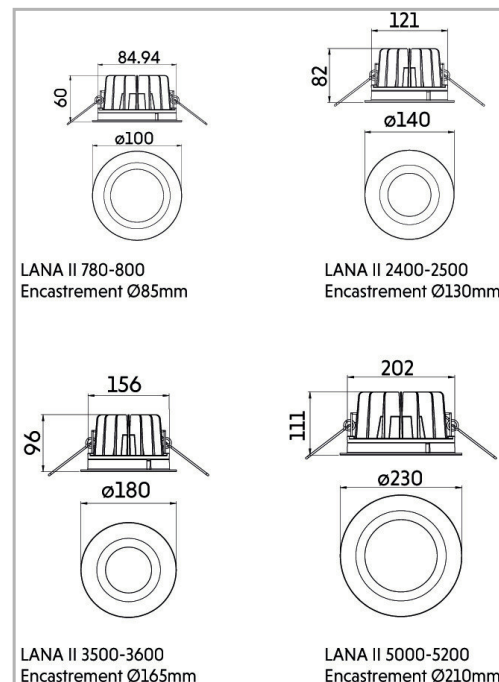


Eclairage &gt; Luminaires &gt; Downlight &gt; Encastré &gt; LANA II

**DÉSIGNATION ARTICLE :** [DOWNLIGHT ENCASTRE LANA II 39W 3000K](#)
**PHOTOS ET SCHÉMAS**

**CARACTÉRISTIQUES DÉTAILLÉES**

 Code article **31282354**

 EAN 13 **3262571188946**

 Classe de protection **2**

 Fréquence **50 Hz**

 IK **05**

 Tension **230 V**

 Puissance **39 W**

 Faisceau **90 °**

 Flux lumineux **5000 Lm**

 Température de couleur **3000 K**
**CARACTÉRISTIQUES GÉNÉRALES**
**LAMDA FIRST**

Non

**LES PLUS PRODUIT**

- IP 66 intégral

**TECHNIQUE ET INSTALLATION**

Installation dans faux-plafond d'épaisseur 1 à 20 mm. Afin de garantir l'étanchéité, l'emploi d'un câble d'alimentation souple (H07 RN-F) est impératif.

## CARACTÉRISTIQUES DÉTAILLÉES

CIE3	>95 %
ULOR	0 %
MacAdam	2
IRC	>80
IP	66
Groupe de risque	1
Durée de vie	50000 h
Indicateur L & B	L70 B10
Durée de vie (Lxx Bxx)	50 000 heures L70 B10
Détecteur	NON
Gradation	ON/OFF
Intérieur ou extérieur	intérieur
Poids article	1,900 Kg

## CARACTÉRISTIQUES GÉNÉRALES

## REMARQUE / NOTA

(10 pièces minimum)

- DALI (+ 35€)

- coloris noir ou argent (prix identique).

- boitier d'encastrement béton.

(20 pièces minimum)

- traitement bord de mer (+15€).

## GARANTIE

3 ans

## TÉLÉCHARGEMENT



[VISUELS \(0.639 MO\)](#)

