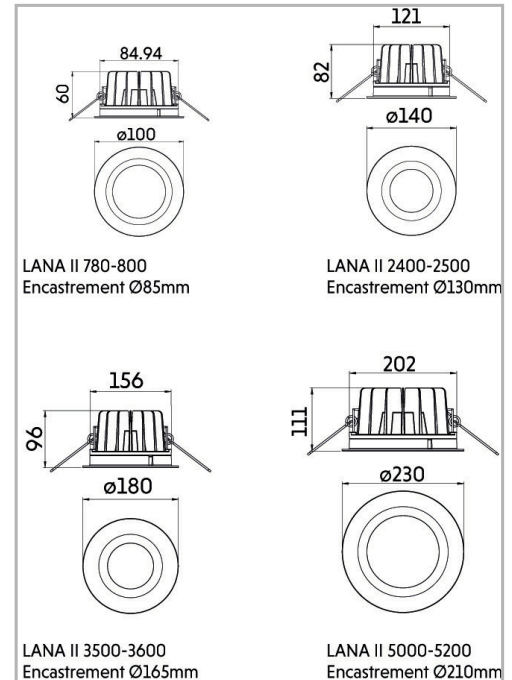


Eclairage > Luminaires > Downlight > Encastré > LANA II

DÉSIGNATION ARTICLE : [DOWNLIGHT ENCASTRE LANA II 26W 3000K DALI](#)
PHOTOS ET SCHÉMAS

CARACTÉRISTIQUES DÉTAILLÉES

Code article	31282361
EAN 13	3262571190512
CIE3	>95 %
ULOR	0 %
MacAdam	2
IRC	>80
IP	66
Groupe de risque	1
Durée de vie	50000 h
Indicateur L & B	L70 B10

CARACTÉRISTIQUES GÉNÉRALES
TECHNIQUE ET INSTALLATION

Installation dans faux-plafond d'épaisseur 1 à 20 mm. Afin de garantir l'étanchéité, l'emploi d'un câble d'alimentation souple (H07 RN-F) est impératif.

REMARQUE / NOTA

Article sur commande, consultez-nous.

GARANTIE

3 ans

CARACTÉRISTIQUES DÉTAILLÉES

Durée de vie (Lxx Bxx) **50 000 heures L70 B10**

Intérieur ou extérieur **intérieur**

Poids article **1,4 Kg**

TÉLÉCHARGEMENT



[VISUELS \(0.639 MO\)](#)

