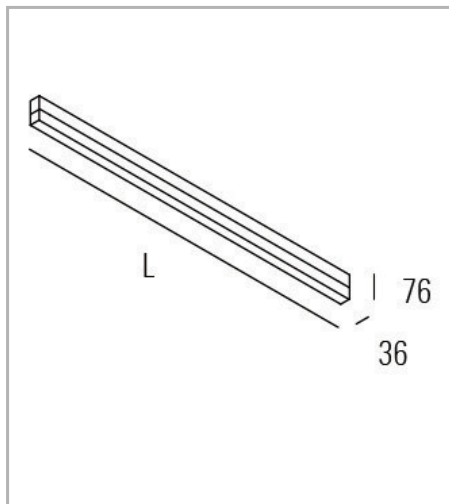


Eclairage > Luminaires > Plafonnier > Saillie > QUANTUM P

**DÉSIGNATION ARTICLE :** [PLAFONNIER QUANTUM NOIR 28W 3100LM 4000K](#)

**PHOTOS ET SCHÉMAS**

**CARACTÉRISTIQUES DÉTAILLÉES**

Code article **31282706**

EAN 13 **3262571142887**

Classe de protection **1**

Fréquence **50 Hz**

IK **05**

Tension **230 V**

Puissance **28 W**

Flux lumineux **3100 Lm**

Température de couleur **4000 K**

Répartition lumineuse **Diffusant**

MacAdam **3**

IRC **80**

IP **40**

Groupe de risque **0**

**CARACTÉRISTIQUES GÉNÉRALES**
**TECHNIQUE ET INSTALLATION**

Kit SRI : Possibilité de semi-encastré dans plafond BA13 avec bords non apparents. Prévoir une découpe de 3mm en plus en longueur par rapport aux dimensions du luminaire et 50mm de largeur. Pour plafond de 7mm à 21mm d'épaisseur.

**GARANTIE**

5 ans

## CARACTÉRISTIQUES DÉTAILLÉES

Durée de vie (Lxx Bxx) **50 000 heures L90 B10**

Détecteur **NON**

Gradation **ON/OFF**

Intérieur ou extérieur **intérieur**

Poids article **1,5 Kg**

## TÉLÉCHARGEMENT



[PAGE CATALOGUE \(0.21 MO\)](#)



[VISUELS \(0.14 MO\)](#)

