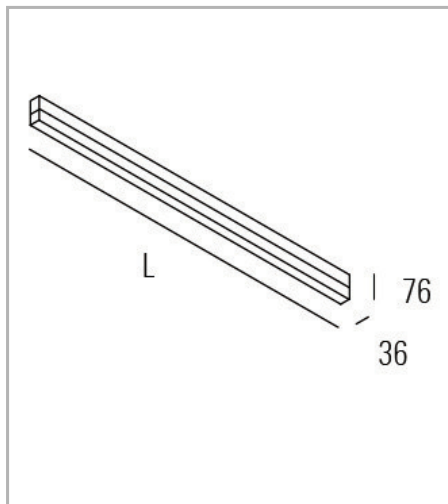
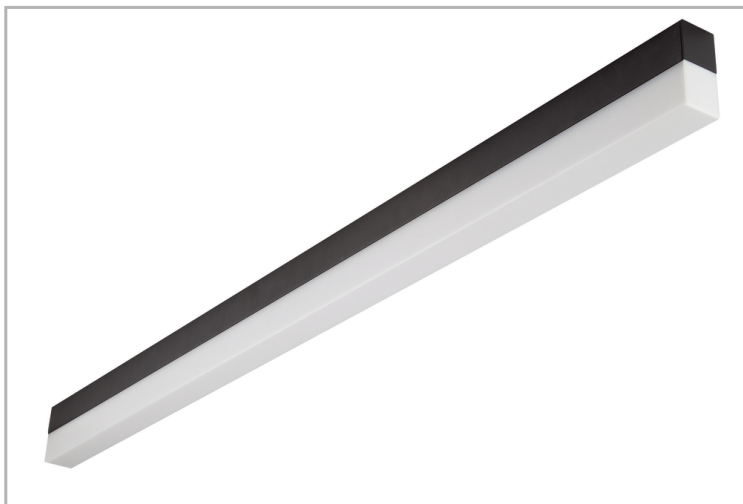


Eclairage > Luminaires > Plafonnier > Saillie > QUANTUM P

**DÉSIGNATION ARTICLE :** [PLAFONNIER QUANTUM NOIR 44W 4600LM 4000K](#)

**PHOTOS ET SCHÉMAS**

**CARACTÉRISTIQUES DÉTAILLÉES**

Code article **31282710**

EAN 13 **3262571142900**

Classe de protection **1**

Fréquence **50 Hz**

IK **05**

Tension **230 V**

Puissance **44 W**

Flux lumineux **4600 Lm**

Température de couleur **4000 K**

Répartition lumineuse **Diffusant**

MacAdam **3**

IRC **80**

IP **40**

Groupe de risque **0**

**CARACTÉRISTIQUES GÉNÉRALES**
**TECHNIQUE ET INSTALLATION**

Kit SRI : Possibilité de semi-encastré dans plafond BA13 avec bords non apparents. Prévoir une découpe de 3mm en plus en longueur par rapport aux dimensions du luminaire et 50mm de largeur. Pour plafond de 7mm à 21mm d'épaisseur.

**GARANTIE**

5 ans

## CARACTÉRISTIQUES DÉTAILLÉES

Durée de vie (Lxx Bxx) **50 000 heures L90 B10**

Détecteur **NON**

Gradation **ON/OFF**

Intérieur ou extérieur **intérieur**

Poids article **2,400 Kg**

## TÉLÉCHARGEMENT

[↓ PAGE CATALOGUE \(0.21 MO\)](#) 

[↓ VISUELS \(0.14 MO\)](#) 