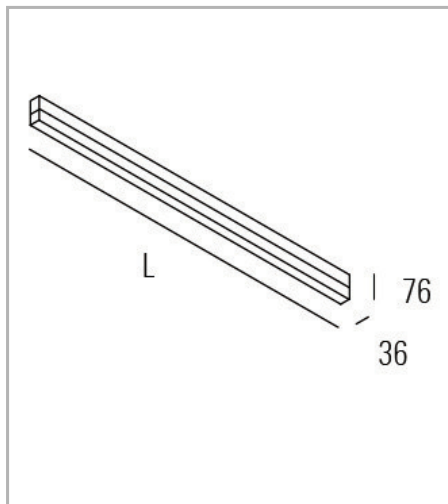


Eclairage > Luminaires > Plafonnier > Saillie > QUANTUM P

DÉSIGNATION ARTICLE : [PLAFONNIER QUANTUM NOIR 67W 6900LM 4000K](#)

PHOTOS ET SCHÉMAS

CARACTÉRISTIQUES DÉTAILLÉES

Code article	31282717
EAN 13	3262571142931
Classe de protection	1
Fréquence	50 Hz
IK	05
Tension	230 V
Puissance	67 W
Flux lumineux	6900 Lm
Température de couleur	4000 K
Répartition lumineuse	Diffusant
MacAdam	3
IRC	80
IP	40
Groupe de risque	0

CARACTÉRISTIQUES GÉNÉRALES
TECHNIQUE ET INSTALLATION

Kit SRI : Possibilité de semi-encastré dans plafond BA13 avec bords non apparents. Prévoir une découpe de 3mm en plus en longueur par rapport aux dimensions du luminaire et 50mm de largeur. Pour plafond de 7mm à 21mm d'épaisseur.

GARANTIE

5 ans

CARACTÉRISTIQUES DÉTAILLÉES

Durée de vie (Lxx Bxx) **50 000 heures L90 B10**

Détecteur **NON**

Gradation **ON/OFF**

Intérieur ou extérieur **intérieur**

Poids article **3,300 Kg**

TÉLÉCHARGEMENT

[↓ PAGE CATALOGUE \(0.21 MO\)](#) 

[↓ VISUELS \(0.14 MO\)](#) 