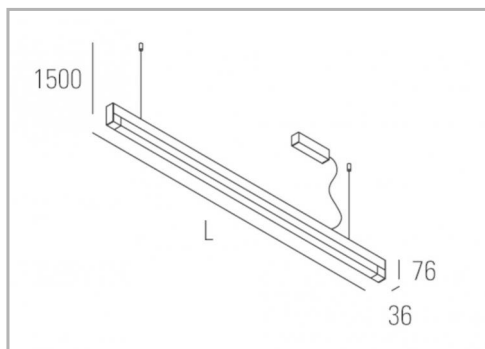


Eclairage > Luminaires > Plafonnier > Suspendu > QUANTUM S

**DÉSIGNATION ARTICLE :** [PLAFONNIER QUANTUM OPALE 22W 4000K](#)

**PHOTOS ET SCHÉMAS**

**CARACTÉRISTIQUES DÉTAILLÉES**

Code article **31282734**

EAN 13 **3262571143051**

Classe de protection **1**

Fréquence **50 Hz**

IK **05**

Tension **230 V**

Puissance **22 W**

Flux lumineux **2300 Lm**

Température de couleur **4000 K**

Répartition lumineuse **Diffusant**

MacAdam **3**

**CARACTÉRISTIQUES GÉNÉRALES**

**GARANTIE**

5 ans

## CARACTÉRISTIQUES DÉTAILLÉES

IRC	80
IP	40
Groupe de risque	0
Durée de vie (Lxx Bxx)	50 000 heures L90 B10
Détecteur	NON
Gradation	ON/OFF
Intérieur ou extérieur	intérieur
Poids article	1,800 Kg

## TÉLÉCHARGEMENT

[↓ PAGE CATALOGUE \(0.34 MO\)](#) 

[↓ VISUELS \(0.33 MO\)](#) 