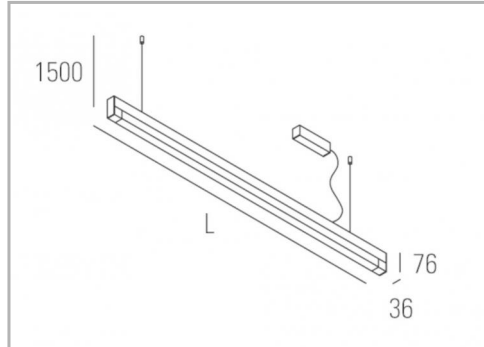


Eclairage > Luminaires > Plafonnier > Suspendu > QUANTUM S

DÉSIGNATION ARTICLE : [PLAFONNIER QUANTUM OPALE 37W 4000K](#)

PHOTOS ET SCHÉMAS

CARACTÉRISTIQUES DÉTAILLÉES

Code article	31282738
EAN 13	3262571143075
Classe de protection	1
Fréquence	50 Hz
IK	05
Tension	230 V
Puissance	37 W
Flux lumineux	3840 Lm
Température de couleur	4000 K
Répartition lumineuse	Diffusant
MacAdam	3

CARACTÉRISTIQUES GÉNÉRALES

GARANTIE
5 ans

CARACTÉRISTIQUES DÉTAILLÉES

IRC	80
IP	40
Groupe de risque	0
Durée de vie (Lxx Bxx)	50 000 heures L90 B10
Détecteur	NON
Gradation	ON/OFF
Intérieur ou extérieur	intérieur
Poids article	2,400 Kg

TÉLÉCHARGEMENT

- [↓ PAGE CATALOGUE \(0.34 MO\)](#) 
- [↓ VISUELS \(0.33 MO\)](#) 