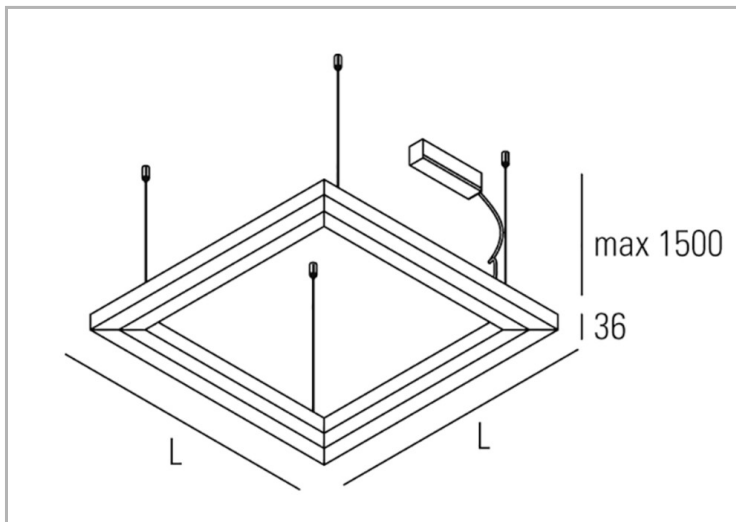


Eclairage > Luminaires > Plafonnier > Suspendu > QUANTUM S

DÉSIGNATION ARTICLE : [PLAFONNIER QUANTUM OPALE 100W 4000K 930X930MM](#)

PHOTOS ET SCHÉMAS

CARACTÉRISTIQUES DÉTAILLÉES

Code article	31282753
EAN 13	3262571143143
Classe de protection	1
Fréquence	50 Hz
IK	05
Tension	230 V
Puissance	90 W
Flux lumineux	9200 Lm
Température de couleur	4000 K
Répartition lumineuse	Multidirectionnel
MacAdam	3
IRC	80
IP	40

CARACTÉRISTIQUES GÉNÉRALES

GARANTIE
5 ans

CARACTÉRISTIQUES DÉTAILLÉES

Groupe de risque **0**

Durée de vie (Lxx Bxx) **50 000 heures L90 B10**

Détecteur **NON**

Gradation **ON/OFF**

Intérieur ou extérieur **intérieur**

Poids article **6,100 Kg**

TÉLÉCHARGEMENT



[PAGE CATALOGUE \(0.34 MO\)](#)



[VISUELS \(0.093 MO\)](#)

