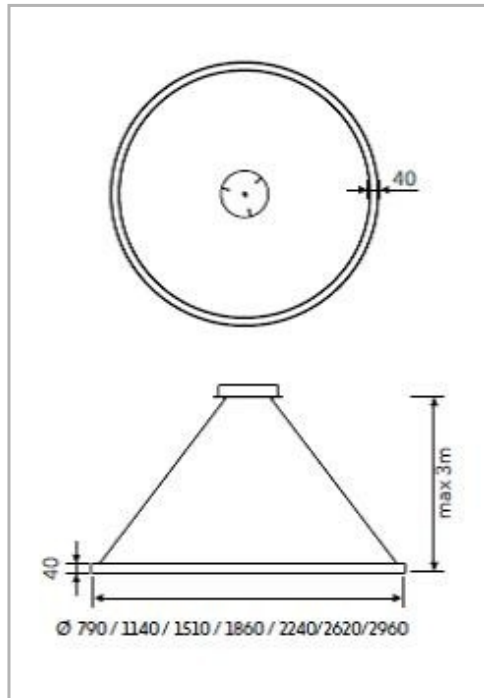


Eclairage > Luminaires > Plafonnier > Suspendu > ANO

DÉSIGNATION ARTICLE : [PLAFONNIER ANO NOIR DIRECT 134W 930 DALI](#)
PHOTOS ET SCHÉMAS

CARACTÉRISTIQUES DÉTAILLÉES

Code article	31283036
EAN 13	3262571190574
Classe de protection	1
Fréquence	50 Hz
IK	04
Tension	230 V
Puissance	134 W
Flux lumineux	13489 Lm
Température de couleur	3000 K
Distribution	direct / indirect

CARACTÉRISTIQUES GÉNÉRALES
LAMDA FIRST

Non

REMARQUE / NOTA

Article sur commande, consultez-nous.

GARANTIE

5 ans

CARACTÉRISTIQUES DÉTAILLÉES

MacAdam	3
UGR	<22
IRC	>90
IP	40
Groupe de risque	0
Durée de vie	50000 h
Indicateur L & B	L80 B10
Durée de vie (Lxx Bxx)	50 000 heures L80 B10
Détecteur	0
Intérieur ou extérieur	intérieur
Poids article	53 Kg
Diamètre	2640 mm

TÉLÉCHARGEMENT

[VISUELS \(0.626 MO\)](#)