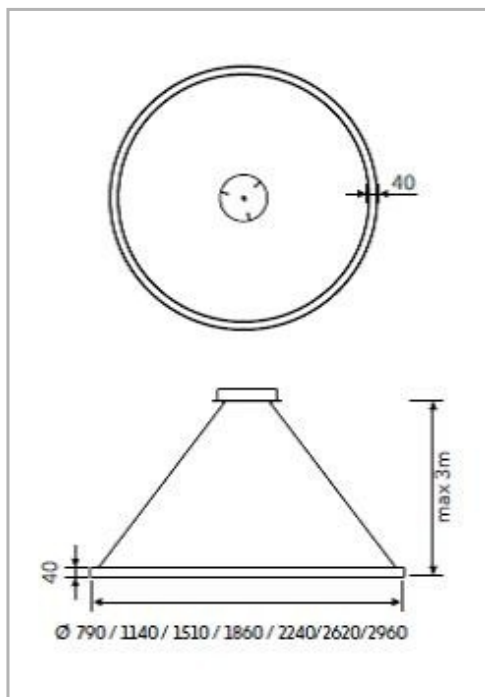


Eclairage > Luminaires > Plafonnier > Suspendu > ANO

DÉSIGNATION ARTICLE : [PLAFONNIER ANO BLANC DIRECT 58W 6210LM 940](#)
PHOTOS ET SCHÉMAS

CARACTÉRISTIQUES DÉTAILLÉES

 Code article **31283042**

 EAN 13 **3262571170866**

 Classe de protection **1**

 Fréquence **50 Hz**

 IK **04**

 Tension **230 V**

 Puissance **58 W**

 Flux lumineux **6200 Lm**

 Température de couleur **4000 K**

 Répartition lumineuse **Direct ou symétrique**
CARACTÉRISTIQUES GÉNÉRALES
LAMDA FIRST

Non

LES PLUS PRODUIT

 - Jusqu'à 2960mm
 - DALI

REMARQUE / NOTA

Article sur commande, consultez-nous.

GARANTIE

5 ans

CARACTÉRISTIQUES DÉTAILLÉES

MacAdam	3
UGR	<22
IRC	>90
IP	40
Groupe de risque	0
Durée de vie	50000 h
Indicateur L & B	L80 B10
Durée de vie (Lxx Bxx)	50 000 heures L80 B10
Détecteur	NON
Gradation	DALI
Intérieur ou extérieur	intérieur
Poids article	8,500 Kg
Diamètre	1140 mm

TÉLÉCHARGEMENT

[VISUELS \(0.626 MO\)](#)