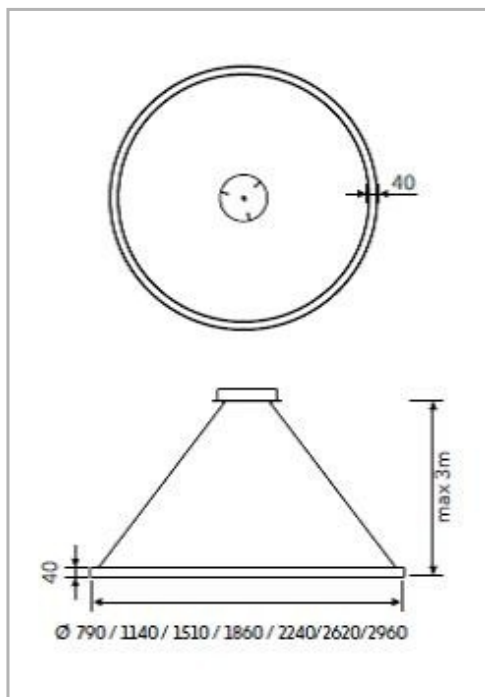


Eclairage &gt; Luminaires &gt; Plafonnier &gt; Suspendu &gt; ANO

**DÉSIGNATION ARTICLE :** [PLAFONNIER ANO NOIR DIRECT/INDIRECT 63W 6060LM 940](#)
**PHOTOS ET SCHÉMAS**

**CARACTÉRISTIQUES DÉTAILLÉES**

Code article	<b>31283051</b>
EAN 13	<b>3262571170903</b>
Classe de protection	<b>1</b>
Fréquence	<b>50 Hz</b>
IK	<b>04</b>
Tension	<b>230 V</b>
Puissance	<b>39/24 W</b>
Flux lumineux	<b>6050 Lm</b>
Température de couleur	<b>4000 K</b>
Répartition lumineuse	<b>Direct et indirect</b>

**CARACTÉRISTIQUES GÉNÉRALES**
**LAMDA FIRST**

Non

**LES PLUS PRODUIT**

- Jusqu'à 2960mm
- DALI

**REMARQUE / NOTA**

Article sur commande, consultez-nous.

**GARANTIE**

5 ans

## CARACTÉRISTIQUES DÉTAILLÉES

MacAdam	3
UGR	<22
IRC	>90
IP	40
Groupe de risque	0
Durée de vie	50000 h
Indicateur L & B	L80 B10
Durée de vie (Lxx Bxx)	50 000 heures L80 B10
Détecteur	NON
Gradation	DALI
Intérieur ou extérieur	intérieur
Poids article	4,300 Kg
Diamètre	790 mm

## TÉLÉCHARGEMENT

[VISUELS \(0.626 MO\)](#)