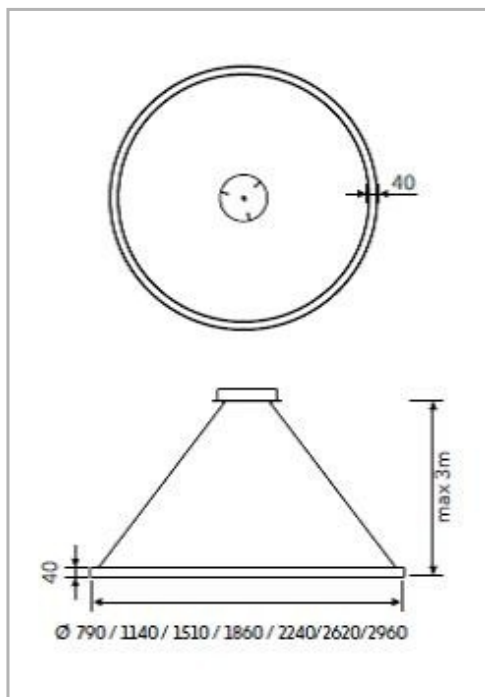


Eclairage > Luminaires > Plafonnier > Suspendu > ANO

DÉSIGNATION ARTICLE : [PLAFONNIER ANO NOIR DIRECT/INDIRECT 153W 14790LM 940](#)
PHOTOS ET SCHÉMAS

CARACTÉRISTIQUES DÉTAILLÉES

Code article	31283057
EAN 13	3262571170934
Classe de protection	1
Fréquence	50 Hz
IK	04
Tension	230 V
Puissance	96/57 W
Flux lumineux	14800 Lm
Température de couleur	4000 K
Répartition lumineuse	Direct et indirect

CARACTÉRISTIQUES GÉNÉRALES
LAMDA FIRST

Non

LES PLUS PRODUIT

- Jusqu'à 2960mm
- DALI

REMARQUE / NOTA

Article sur commande, consultez-nous.

GARANTIE

5 ans

CARACTÉRISTIQUES DÉTAILLÉES

MacAdam	3
UGR	<22
IRC	>90
IP	40
Groupe de risque	0
Durée de vie	50000 h
Indicateur L & B	L80 B10
Durée de vie (Lxx Bxx)	50 000 heures L80 B10
Détecteur	NON
Gradation	DALI
Intérieur ou extérieur	intérieur
Poids article	31,000 Kg
Diamètre	1860 mm

TÉLÉCHARGEMENT

[VISUELS \(0.626 MO\)](#)