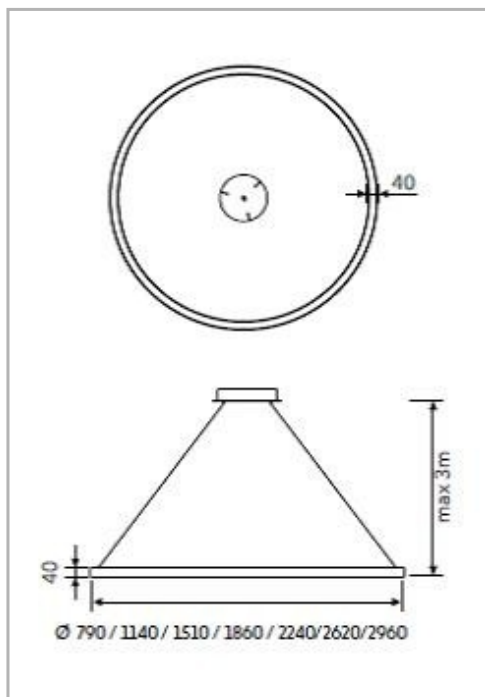


Eclairage > Luminaires > Plafonnier > Suspendu > ANO

DÉSIGNATION ARTICLE : [PLAFONNIER ANO NOIR DIRECT/INDIRECT 63W 6060LM 930](#)
PHOTOS ET SCHÉMAS

CARACTÉRISTIQUES DÉTAILLÉES

 Code article **31283130**

 EAN 13 **3262571190284**

 Classe de protection **1**

 Fréquence **50 Hz**

 IK **04**

 Tension **230 V**

 Puissance **63 W**

 Flux lumineux **6060 Lm**

 Température de couleur **3000 K**

 Répartition lumineuse **Direct et indirect**
CARACTÉRISTIQUES GÉNÉRALES
LAMDA FIRST

Non

REMARQUE / NOTA

Article sur commande, consultez-nous.

GARANTIE

5 ans

CARACTÉRISTIQUES DÉTAILLÉES

MacAdam	3
UGR	<22
IRC	>90
IP	40
Groupe de risque	0
Durée de vie	50000 h
Indicateur L & B	L80 B10
Durée de vie (Lxx Bxx)	50 000 heures L80 B10
Détecteur	NON
Intérieur ou extérieur	intérieur
Poids article	4,3 Kg
Diamètre	790 mm

TÉLÉCHARGEMENT

[VISUELS \(0.626 MO\)](#)