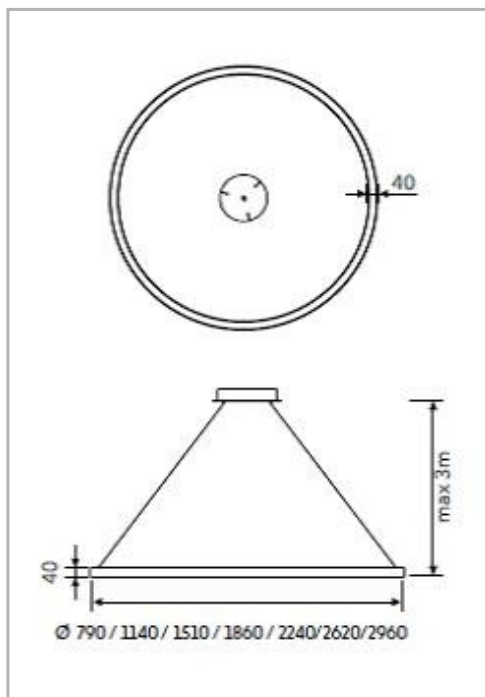


Eclairage &gt; Luminaires &gt; Plafonnier &gt; Suspendu &gt; ANO

**DÉSIGNATION ARTICLE :** [PLAFONNIER ANO NOIR DIRECT/INDIRECT 123W 11590LM 930](#)
**PHOTOS ET SCHÉMAS**

**CARACTÉRISTIQUES DÉTAILLÉES**

 Code article **31283134**

 EAN 13 **3262571190307**

 Classe de protection **1**

 Fréquence **50 Hz**

 IK **04**

 Tension **230 V**

 Puissance **123 W**

 Flux lumineux **11590 Lm**

 Température de couleur **3000 K**

 Répartition lumineuse **Direct et indirect**
**CARACTÉRISTIQUES GÉNÉRALES**
**LAMDA FIRST**

Non

**REMARQUE / NOTA**

Article sur commande, consultez-nous.

**GARANTIE**

5 ans

## CARACTÉRISTIQUES DÉTAILLÉES

MacAdam	3
UGR	<22
IRC	>90
IP	40
Groupe de risque	0
Durée de vie	50000 h
Indicateur L & B	L80 B10
Durée de vie (Lxx Bxx)	50 000 heures L80 B10
Détecteur	NON
Intérieur ou extérieur	intérieur
Poids article	20,800 Kg
Diamètre	1510 mm

## TÉLÉCHARGEMENT

[VISUELS \(0.626 MO\)](#)