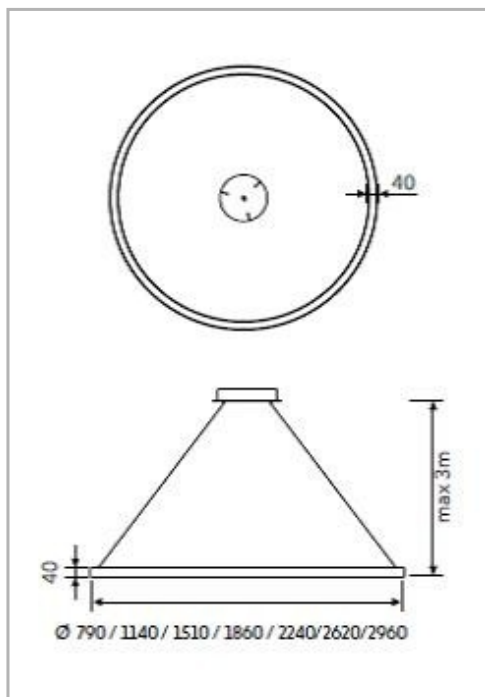


Eclairage > Luminaires > Plafonnier > Suspendu > ANO

DÉSIGNATION ARTICLE : [PLAFONNIER ANO NOIR DIRECT/INDIRECT 215W 20550LM 930](#)
PHOTOS ET SCHÉMAS

CARACTÉRISTIQUES DÉTAILLÉES

Code article	31283141
EAN 13	3262571190338
Classe de protection	1
Fréquence	50 Hz
IK	04
Tension	230 V
Puissance	215 W
Flux lumineux	20550 Lm
Température de couleur	3000 K
Répartition lumineuse	Direct et indirect

CARACTÉRISTIQUES GÉNÉRALES
LAMDA FIRST

Non

REMARQUE / NOTA

Article sur commande, consultez-nous.

GARANTIE

5 ans

CARACTÉRISTIQUES DÉTAILLÉES

MacAdam	3
UGR	<22
IRC	>90
IP	40
Groupe de risque	0
Durée de vie	50000 h
Indicateur L & B	L80 B10
Durée de vie (Lxx Bxx)	50 000 heures L80 B10
Détecteur	NON
Intérieur ou extérieur	intérieur
Poids article	53,000 Kg
Diamètre	1640 mm

TÉLÉCHARGEMENT

[VISUELS \(0.626 MO\)](#)