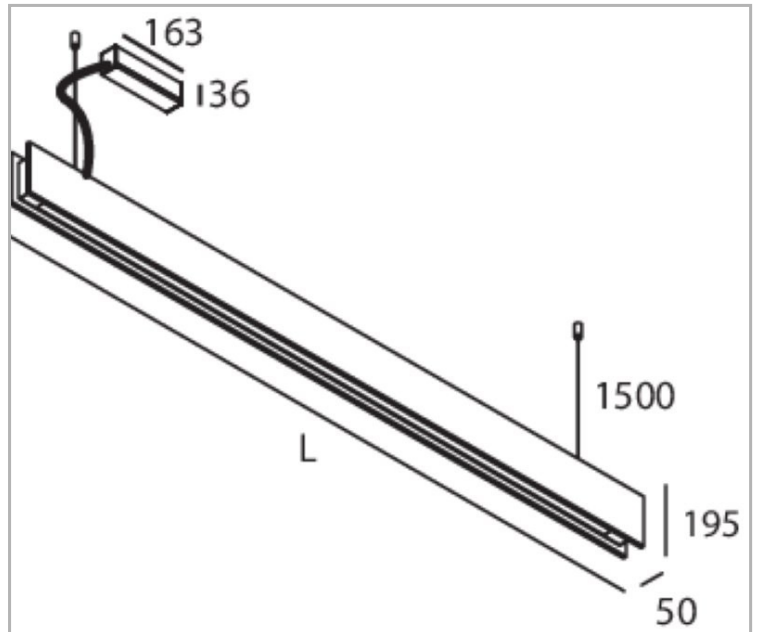


Eclairage > Luminaires > Plafonnier > Suspendu > CAMAO S

DÉSIGNATION ARTICLE : [PLAFONNIER CAMAO NOIR DIRECT 2900LM 4000K](#)

PHOTOS ET SCHÉMAS

CARACTÉRISTIQUES DÉTAILLÉES

Code article	31283162
EAN 13	3262571099174
Couleur	Noir
Classe de protection	1
Fréquence	50Hz Hz
IK	04
Tension	230V V
Puissance	37 W
Flux lumineux	3000 Lm
Température de couleur	4000 K
MacAdam	3
IRC	>80

CARACTÉRISTIQUES GÉNÉRALES

GARANTIE
5 ans

CARACTÉRISTIQUES DÉTAILLÉES

IP	20
Groupe de risque	1
Durée de vie (Lxx Bxx)	50 000 heures L80 B10
Détecteur	NON
Gradation	ON/OFF
Intérieur ou extérieur	intérieur
Eclairage	direct ou symétrique Lux
Poids article	6,500 Kg

TÉLÉCHARGEMENT

[VISUELS \(0.099 MO\)](#)