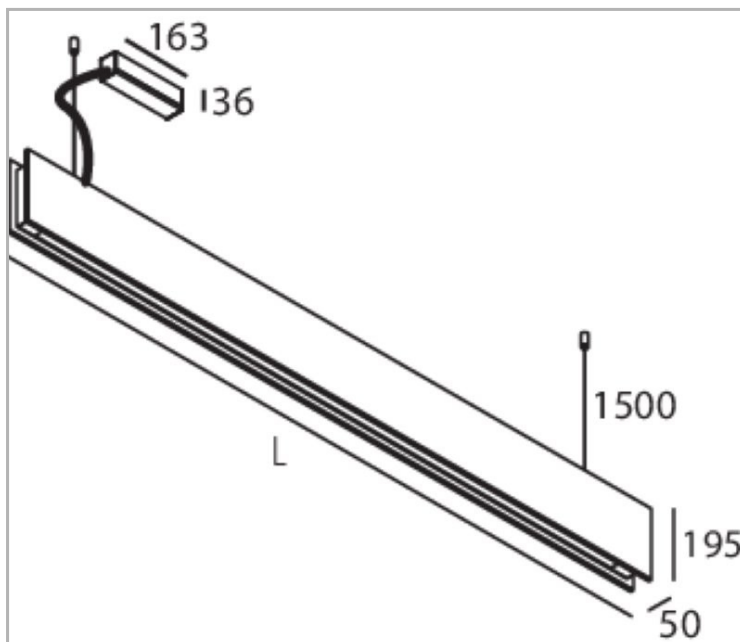
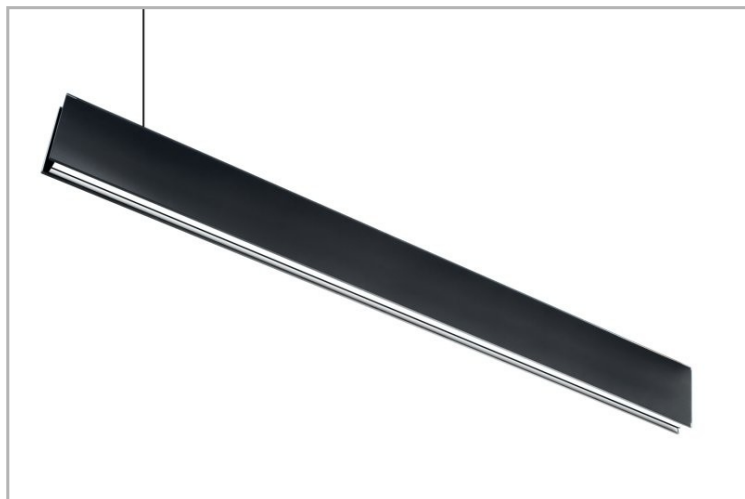


Eclairage > Luminaires > Plafonnier > Suspendu > CAMAO S

**DÉSIGNATION ARTICLE :** [PLAFONNIER CAMAO BLANC D/I 3050+2440LM 4000K](#)

**PHOTOS ET SCHÉMAS**

**CARACTÉRISTIQUES DÉTAILLÉES**

Code article	<b>31283177</b>
EAN 13	<b>3262571099235</b>
Couleur	<b>Blanc</b>
Classe de protection	<b>1</b>
Fréquence	<b>50Hz Hz</b>
IK	<b>04</b>
Tension	<b>230V V</b>
Puissance	<b>37+28 W</b>
Flux lumineux	<b>3000/2400 Lm</b>
Température de couleur	<b>4000 K</b>
MacAdam	<b>3</b>
Durée de vie (Lxx Bxx)	<b>50 000 heures L80 B10</b>

**CARACTÉRISTIQUES GÉNÉRALES**

**GARANTIE**  
5 ans

**CARACTÉRISTIQUES DÉTAILLÉES**

Détecteur	<b>NON</b>
Gradation	<b>ON/OFF</b>
Intérieur ou extérieur	<b>intérieur</b>
Eclairage	<b>direct et indirect Lux</b>
Poids article	<b>6,500 Kg</b>

**TÉLÉCHARGEMENT**[VISUELS \(0.107 MO\)](#)