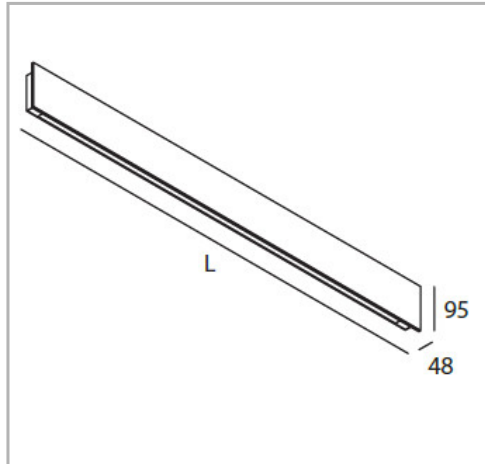


Eclairage > Luminaires > Applique > Saillie > CAMAO

**DÉSIGNATION ARTICLE :** [APPLIQUE ARCHI DIRECTE VERRE NOIR CAMAO 28W 2400LM 4000K](#)

**PHOTOS ET SCHÉMAS**

**CARACTÉRISTIQUES DÉTAILLÉES**

Code article **31283182**

EAN 13 **3262571128348**

Classe de protection **1**

IK **04**

Puissance **28 W**

Flux lumineux **2400 Lm**

MacAdam **3**

IRC **>80**

IP **40**

Groupe de risque **1**

Détecteur **NON**

Gradation **ON/OFF**

Intérieur ou extérieur **intérieur**

Poids article **4,600 Kg**

TÉLÉCHARGEMENT



[VISUELS \(0.216 MO\)](#)

