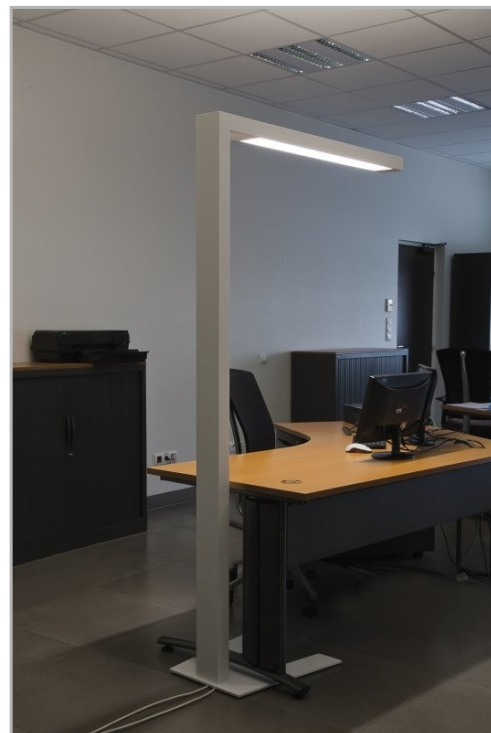
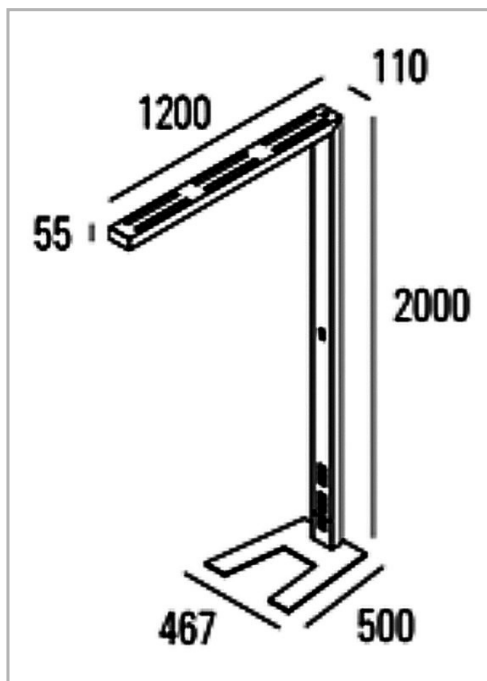


Eclairage > Luminaires > Luminaire sur pied > Pose libre > DESK

**DÉSIGNATION ARTICLE :** [LUMINAIRE DESK 52W 2410/3100LM 4000K SENSOR](#)

**PHOTOS ET SCHÉMAS**

**CARACTÉRISTIQUES DÉTAILLÉES**

Code article	<b>31286196</b>
EAN 13	<b>3262571125118</b>
Classe de protection	<b>1</b>
Fréquence	<b>50 Hz</b>
IK	<b>08</b>
Tension	<b>230 V</b>
Puissance	<b>49 W</b>
Flux lumineux	<b>2410/3100 Lm</b>
Température de couleur	<b>4000 K</b>

**CARACTÉRISTIQUES GÉNÉRALES**

LAMDA FIRST  
Non

## CARACTÉRISTIQUES DÉTAILLÉES

MacAdam	2
UGR	<19
IRC	80
IP	20
Groupe de risque	0
Durée de vie	50000 h
Indicateur L & B	L90 B10
Durée de vie (Lxx Bxx)	50 000 heures L90 B10
Détecteur	OUI
Gradation	ON/OFF
Intérieur ou extérieur	intérieur
Puissance	2 prises secteur, 2 prises USB W/m
Poids article	26 Kg

## TÉLÉCHARGEMENT

[VISUELS \(0.186 MO\)](#)