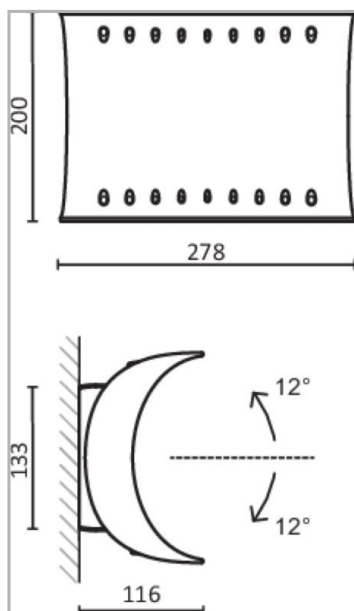


Eclairage > A classer ultérieurement > CS6 > APPLIQUE ET HUBLOT > LUNE

DÉSIGNATION ARTICLE : [APPLIQUE LUNE BLANC DIRECT/INDIRECT INCLINABLE 2x12W](#)

PHOTOS ET SCHÉMAS

CARACTÉRISTIQUES DÉTAILLÉES

Code article	31288011
EAN 13	3262571129499
Classe de protection	1
Fréquence	50Hz Hz
Tension	230V V
Puissance	2x12 W
Flux lumineux	2x1566 Lm
Température de couleur	3000 K
MacAdam	3
IRC	85
IP	20

CARACTÉRISTIQUES GÉNÉRALES

LAMDA FIRST
Non
GARANTIE
3 ans

CARACTÉRISTIQUES DÉTAILLÉES

Groupe de risque **1**

Durée de vie (Lxx Bxx) **50 000 heures L80 B10**

Détecteur **NON**

Gradation **ON/OFF**

Intérieur ou extérieur **intérieur**

Poids article **0,900 Kg**

TÉLÉCHARGEMENT



[PAGE CATALOGUE \(0.3 MO\)](#)



[VISUELS \(0.471 MO\)](#)

