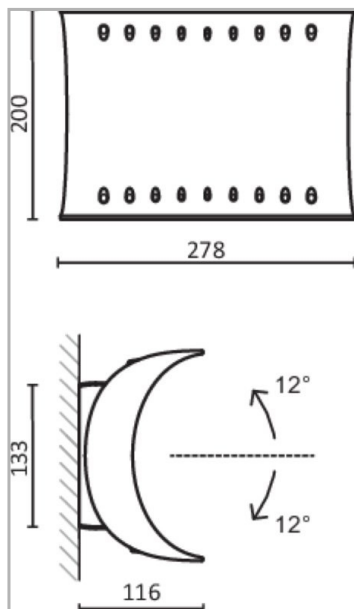


Eclairage > A classer ultérieurement > CS6 > APPLIQUE ET HUBLOT > LUNE

DÉSIGNATION ARTICLE : [APPLIQUE LUNE GRIS DIRECT/INDIRECT INCLINABLE 51+12W](#)

PHOTOS ET SCHÉMAS

CARACTÉRISTIQUES DÉTAILLÉES

Code article	31288030
EAN 13	3262571129543
Classe de protection	1
Fréquence	50Hz Hz
Tension	230V V
Puissance	51+12 W
Flux lumineux	6327/1673 Lm
Température de couleur	3000 K
MacAdam	3
IRC	85
IP	20

CARACTÉRISTIQUES GÉNÉRALES

LAMDA FIRST
Non
GARANTIE
3 ans

CARACTÉRISTIQUES DÉTAILLÉES

Groupe de risque **1**

Durée de vie (Lxx Bxx) **50 000 heures L80 B10**

Détecteur **NON**

Gradation **ON/OFF**

Intérieur ou extérieur **intérieur**

Poids article **3,400 Kg**

TÉLÉCHARGEMENT



[PAGE CATALOGUE \(0.3 MO\)](#)



[VISUELS \(0.402 MO\)](#)

