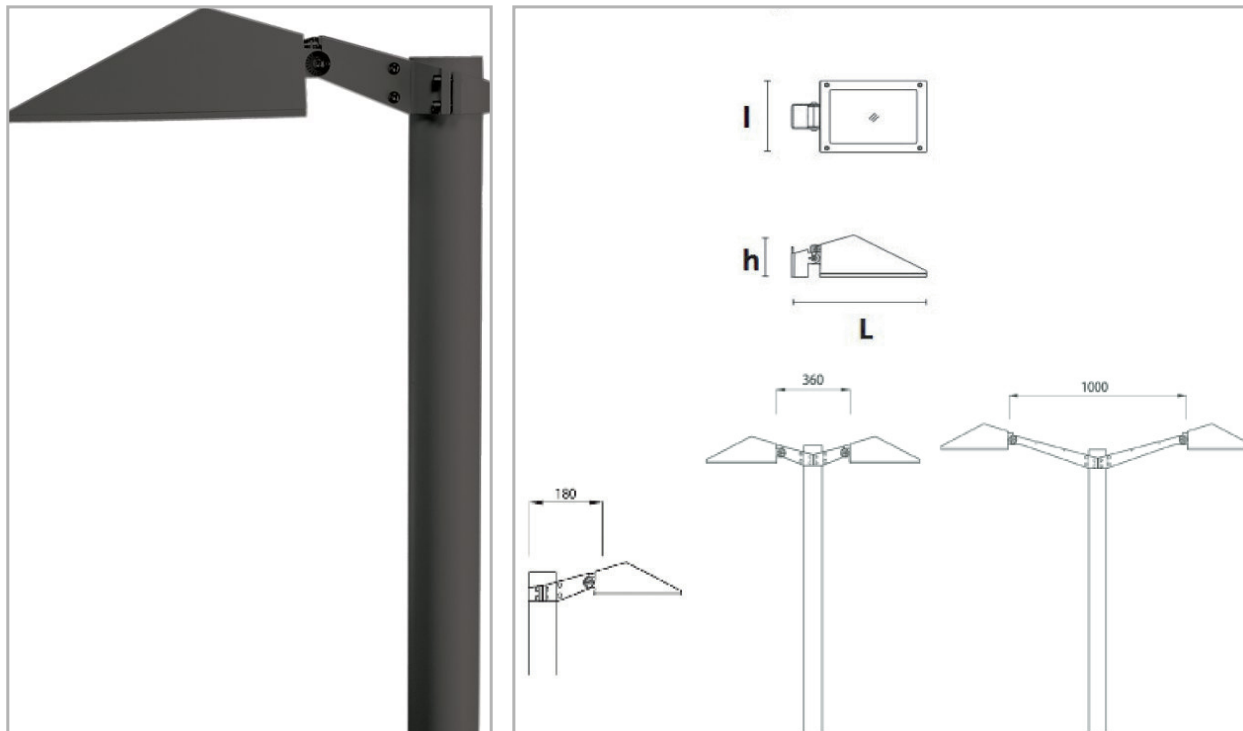


Eclairage &gt; Luminaires &gt; Projecteur &gt; Saillie &gt; KAPITOL P

**PHOTOS ET SCHÉMAS**

**CARACTÉRISTIQUES DÉTAILLÉES**

Code article	<b>31325509</b>
EAN 13	<b>3262571165428</b>
Classe de protection	<b>1</b>
Fréquence	<b>50 Hz</b>
IK	<b>07</b>
Tension	<b>230 V</b>
Puissance	<b>52 W</b>
Flux lumineux	<b>4040 Lm</b>
CIE3	<b>&gt;95 %</b>
ULOR	<b>0 %</b>
MacAdam	<b>3</b>
IRC	<b>80</b>

**CARACTÉRISTIQUES GÉNÉRALES**
**LAMDA FIRST**

Non

**TECHNIQUE ET INSTALLATION**

Emploi d'un câble souple nécessaire pour conserver les caractéristiques d'étanchéité.

**REMARQUE / NOTA**

Article sur commande, consultez-nous.

**GARANTIE**

5 ans

## CARACTÉRISTIQUES DÉTAILLÉES

IP	65
Groupe de risque	1
Durée de vie (Lxx Bxx)	50 000 heures L80 B10
Détecteur	NON
Gradation	ON/OFF
Intérieur ou extérieur	extérieur
Poids article	7,500 Kg

## TÉLÉCHARGEMENT

[VISUELS \(0.097 MO\)](#)