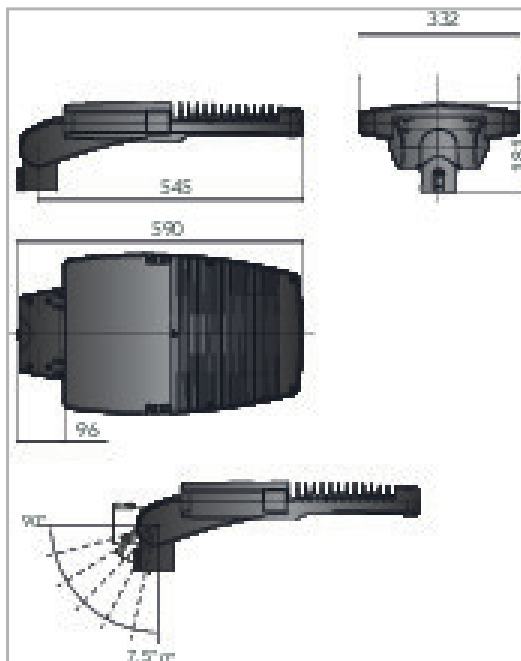


Eclairage &gt; Luminaires &gt; Lanterne &gt; Sur mât &gt; HORIZON

**PHOTOS ET SCHÉMAS**

**CARACTÉRISTIQUES DÉTAILLÉES**

 Code article **31329164**

 EAN 13 **3262571166111**

 Classe de protection **1**

 Fréquence **50 Hz**

 IK **10**

 Tension **230 V**

 Puissance **105 W**

 Flux lumineux **12750 Lm**

 Température de fonctionnement **-35°C à +45°C °C**

 Température de couleur **3000 K**

 CEE **RES-EC-104**

 CIE3 **>95 %**
**CARACTÉRISTIQUES GÉNÉRALES**
**TECHNIQUE ET INSTALLATION**

Installation sur mât de diamètre 60mm par manchon réversible (inclus).

**GARANTIE**

5 ans

## CARACTÉRISTIQUES DÉTAILLÉES

|                                  |   |
|----------------------------------|---|
| ULOR                             | 0 %   |
| MacAdam                          | 3   |
| IRC                              | >80   |
| IP                               | 66  |
| Groupe de risque                 | 0   |
| Durée de vie (Lxx Bxx)           | 80 000 heures L80 B10 à Ta +25°C / 50 000 heures L80 B10 à Ta +45°C |
| Pré-câblé                        | 1   |
| Si pré-câblé : longueur du câble | 8 m   |
| Détecteur                        | NON   |
| Gradation                        | ON/OFF  |
| Intérieur ou extérieur           | extérieur   |
| Poids article                    | 9,770 Kg  |

## TÉLÉCHARGEMENT

[VISUELS \(0.369 MO\)](#)