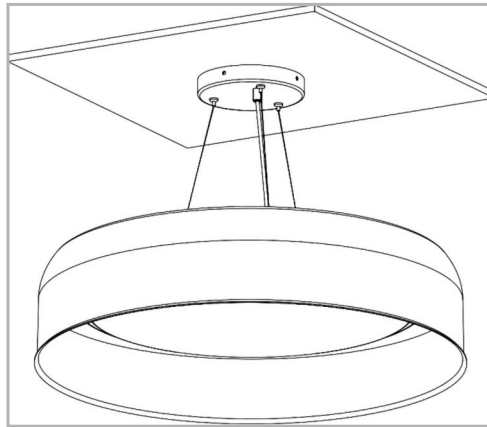


Eclairage > Luminaires > Plafonnier > Suspendu > TOPIA S

**DÉSIGNATION ARTICLE :** [PLAFONNIER TOPIA S MINI 9W 520LM 3000K](#)

**PHOTOS ET SCHÉMAS**

**CARACTÉRISTIQUES DÉTAILLÉES**

Code article	<b>31343180</b>
EAN 13	<b>3262571155887</b>
Classe de protection	<b>1</b>
Fréquence	<b>50 Hz</b>
IK	<b>02</b>
Tension	<b>230 V</b>
Puissance	<b>9 W</b>
Flux lumineux	<b>520 Lm</b>
Température de couleur	<b>3000 K</b>
MacAdam	<b>3</b>
IRC	<b>80</b>
IP	<b>20</b>
Groupe de risque	<b>0</b>

**CARACTÉRISTIQUES GÉNÉRALES**

**GARANTIE**  
5 ans

## CARACTÉRISTIQUES DÉTAILLÉES

Durée de vie (Lxx Bxx) **80 000 heures L80 B20 / 40 000 heures L90 B10**

Détecteur **NON**

Gradation **ON/OFF**

Intérieur ou extérieur **intérieur**

Poids article **2,600 Kg**

Diamètre **340 mm**

## TÉLÉCHARGEMENT

[↓ PAGE CATALOGUE \(0.14 MO\)](#) 

[↓ VISUELS \(0.792 MO\)](#) 