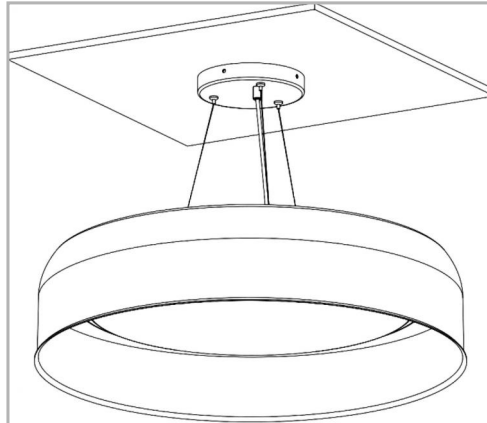


Eclairage > Luminaires > Plafonnier > Suspendu > TOPIA S

DÉSIGNATION ARTICLE : [PLAFONNIER TOPIA S 28W 2050LM 3000K](#)

PHOTOS ET SCHÉMAS

CARACTÉRISTIQUES DÉTAILLÉES

Code article	31343184
EAN 13	3262571155900
Classe de protection	1
Fréquence	50 Hz
IK	02
Tension	230 V
Puissance	28 W
Flux lumineux	2050 Lm
Température de couleur	3000 K
MacAdam	3
IRC	80
IP	20
Groupe de risque	0

CARACTÉRISTIQUES GÉNÉRALES

GARANTIE
5 ans

CARACTÉRISTIQUES DÉTAILLÉES

Durée de vie (Lxx Bxx) **80 000 heures L80 B20 / 40 000 heures L90 B10**

Détecteur **NON**

Gradation **ON/OFF**

Intérieur ou extérieur **intérieur**

Poids article **7,8 Kg**

Diamètre **610 mm**

TÉLÉCHARGEMENT

[↓ PAGE CATALOGUE \(0.14 MO\)](#) 

[↓ VISUELS \(0.364 MO\)](#) 