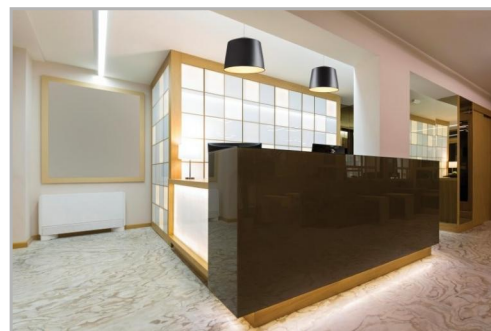
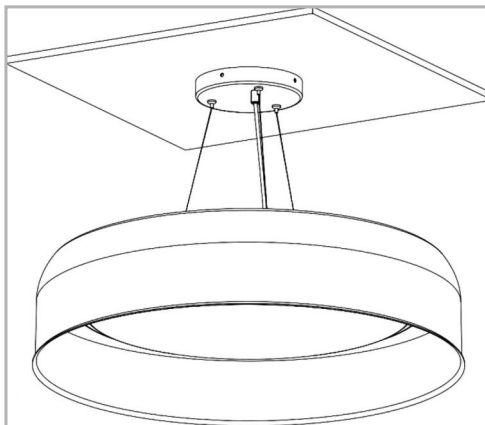


Eclairage > Luminaires > Plafonnier > Suspendu > TOPIA S

DÉSIGNATION ARTICLE : [PLAFONNIER TOPIA S 45W 3200LM 4000K](#)

PHOTOS ET SCHÉMAS

CARACTÉRISTIQUES DÉTAILLÉES

Code article **31343190**

EAN 13 **3262571155931**

Classe de protection **1**

Fréquence **50 Hz**

IK **02**

Tension **230 V**

Puissance **45 W**

Flux lumineux **3200 Lm**

Température de couleur **4000 K**

MacAdam **3**

IRC **80**

IP **20**

Groupe de risque **0**

CARACTÉRISTIQUES GÉNÉRALES

GARANTIE

5 ans

CARACTÉRISTIQUES DÉTAILLÉES

Durée de vie (Lxx Bxx) **80 000 heures L80 B20 / 40 000 heures L90 B10**

Détecteur **NON**

Gradation **ON/OFF**

Intérieur ou extérieur **intérieur**

Poids article **7,800 Kg**

Diamètre **610 mm**

TÉLÉCHARGEMENT

[↓ PAGE CATALOGUE \(0.14 MO\)](#) 

[↓ VISUELS \(0.364 MO\)](#) 