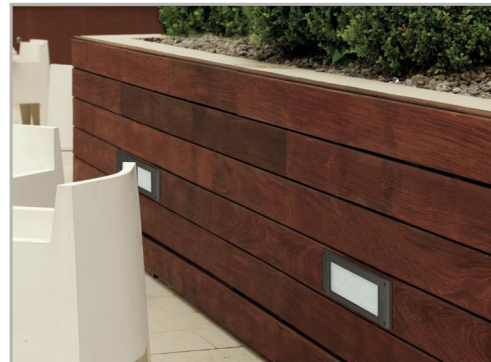
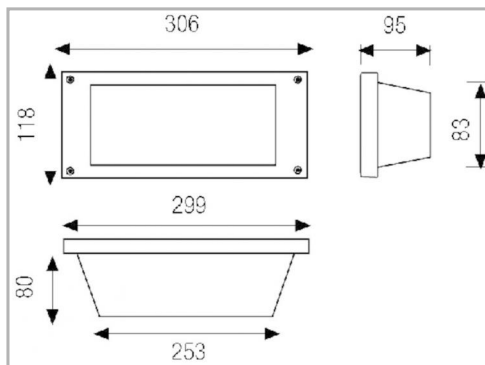


Eclairage > Luminaires > Applique > Encastré > WALL II

PHOTOS ET SCHÉMAS

CARACTÉRISTIQUES DÉTAILLÉES

 Code article **31371153**

 EAN 13 **3262571108241**

 Classe de protection **1**

 Fréquence **50 Hz**

 IK **06**

 Tension **230 V**

 Puissance **13 450 W**

 Flux lumineux **450 Lm**

 Température de couleur **4000 K**

 MacAdam **3**

 IRC **80**

 IP **54**

 Groupe de risque **1**

 Durée de vie **50000 h**

 Indicateur L & B **L80 B20**
CARACTÉRISTIQUES GÉNÉRALES
LAMDA FIRST

Non

TECHNIQUE ET INSTALLATION

Installation dans mur béton. Afin de garantir les caractéristiques d'étanchéité, emploi d'un câble souple impératif.

REMARQUE / NOTA

Article sur commande, consultez-nous.

GARANTIE

3 ans

CARACTÉRISTIQUES DÉTAILLÉES

Durée de vie (Lxx Bxx) **50 000 heures L80 B20**

Détecteur **NON**

Gradation **ON/OFF**

Intérieur ou extérieur **extérieur**

Poids article **1,760 Kg**

TÉLÉCHARGEMENT

[↓ PAGE CATALOGUE \(0.13 MO\)](#) 

[↓ VISUELS \(1.36 MO\)](#) 