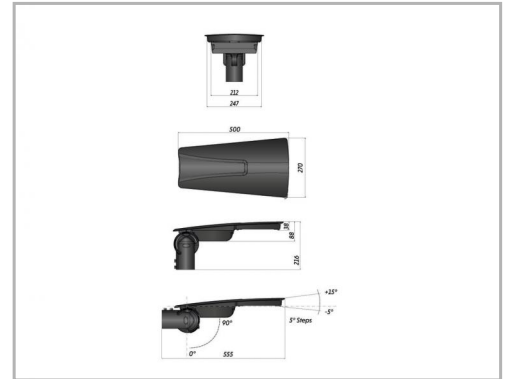


Eclairage > Luminaires > Lanterne > Sur mât > MISTRAL

**DÉSIGNATION ARTICLE :** [MISTRAL ASYMETRIQUE 48W 6600LM 3000K](#)

**PHOTOS ET SCHÉMAS**

**CARACTÉRISTIQUES DÉTAILLÉES**

Code article	<b>31372516</b>
EAN 13	<b>3262571180964</b>
Classe de protection	<b>2</b>
Fréquence	<b>50 Hz</b>
IK	<b>08</b>
Tension	<b>230 V</b>
Puissance	<b>48 W</b>
Flux lumineux	<b>6145 Lm</b>
Température de fonctionnement	<b>-35°C à +50°C °C</b>
Température de couleur	<b>3000 K</b>
CEE	<b>RES-EC-104</b>
CIE3	<b>&gt;95 %</b>
ULOR	<b>0 %</b>
MacAdam	

**CARACTÉRISTIQUES GÉNÉRALES**
**LAMDA FIRST**

Non

**LES PLUS PRODUIT**

- Pré-câblé 6m ou 8m

**TECHNIQUE ET INSTALLATION**

Installation sur mât de diamètre 60mm par manchon réversible (inclus).

**REMARQUE / NOTA**

(10 pièces minimum)

- manchon réversible 040-42mm.

- manchon réversible 048-50mm.

- 2200K, 2700K et 4000 K.

- DALI.

**GARANTIE**

5 ans

## TÉLÉCHARGEMENT

[VISUELS \(0.408 MO\)](#)