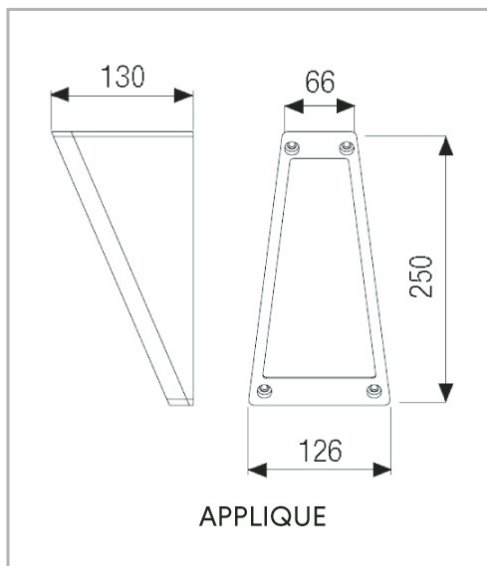


Eclairage > Luminaires > Applique > Saillie > PICCO APP

DÉSIGNATION ARTICLE : [APPLIQUE EN FONTE D'ALU PICCO 13W 4000K](#)

PHOTOS ET SCHÉMAS

CARACTÉRISTIQUES DÉTAILLÉES

Code article	31401013
EAN 13	3262571128850
Classe de protection	1
Fréquence	50 Hz
IK	05
Tension	230 V
Puissance	13 W
Flux lumineux	1200 Lm
Température de couleur	4000 K
CEE	RES-EC-104
MacAdam	3
IRC	80
IP	65

CARACTÉRISTIQUES GÉNÉRALES
LAMDA FIRST

Non

REMARQUE / NOTA

Article sur commande, consultez-nous.

GARANTIE

3 ans

CARACTÉRISTIQUES DÉTAILLÉES

Groupe de risque	1
Durée de vie	50000 h
Indicateur L & B	L80 B20
Durée de vie (Lxx Bxx)	50 000 heures L80 B20
Détecteur	NON
Gradation	ON/OFF
Intérieur ou extérieur	extérieur
Poids article	1,320 Kg

TÉLÉCHARGEMENT[VISUELS \(0.519 MO\)](#)